

## Willkommen in der Königsklasse!



## Ihre Ansprechpartner für Ersatzteile, service und Reparaturen aller art:



**Can Arslan**  
Service, Reparatur, Ersatzteile  
0664 60 94 94 17  
c.arslan@humer.com



**Rene Schmidhuber**  
Postversand & Versand  
0664 60 94 94 19  
r.schmidhuber@humer.com



**Roland Wipplinger**  
Tieflader Service, Reparatur, Ersatzteile  
0664 60 94 95 00  
r.wipplinger@humer.com



**Sabine Jungwirth**  
Versicherungsschäden, Service, Reparatur, Ersatzteile  
0664 60 94 94 16  
Erreichbar von Mo-Di 8:00-12:00 Uhr

Als autorisierter Servicebetrieb sind wir zur Durchführung der §57a Überprüfung für Fahrzeuge bis 30t befugt. Diese werden in der Zentrale Gunkskirchen/OÖ durchgeführt.

Unser kompetentes Fachpersonal ist für Sie Anlaufstelle für alle Fragen rund um Ihr Fahrzeug; ob Ersatzteile, Service, Reparaturen oder wiederkehrende Begutachtung - wenden Sie sich mit Ihrem Anliegen direkt an Ihre Ansprechpartner!



## Ihre Ansprechpartner bei kauf eines Anhängers:

### Gunkskirchen (OÖ)



**Robert Bartulovic**  
Verkauf  
Tel.: 0664 60 94 94 08  
E-Mail: r.bartulovic@humer.com



**Herbert Hirschvogel**  
Verkauf & Außendienst  
Tel.: 0664 60 94 94 02  
E-Mail: h.hirschvogel@humer.com



**Tamara Hägele**  
Prokuristin & Verkaufsleitung  
Tel.: 0699 12 78 60 44  
E-Mail: t.haegle@humer.com

### Lieboch (STMK)



**Alexander van Ederen**  
Verkauf  
Tel.: 0664 60 94 94 13  
E-Mail: a.ederen@humer.com



**Bernhard Berger**  
Verkauf  
Tel.: 0664 60 94 94 06  
E-Mail: b.berger@humer.com

### Wien (W)

MOBI 3200 .....	3
MOBI 3201.....	4
MOBI 3211.....	5
MOBI 3212.....	6
MOBI 3213.....	7
Zusammenfassung .....	8
MOBI 4200 .....	9
MOBI 4201 .....	10
MOBI 4211.....	11
MOBI 4212.....	12
MOBI 4213 .....	13
Zusammenfassung .....	14
MOBI 5600 .....	15
MOBI 5601.....	16
MOBI 5611 .....	17
MOBI 5612.....	18
MOBI 5613 .....	19
Zusammenfassung .....	20
MOBI 6600 .....	21
MOBI 6601 .....	22
MOBI 6611 .....	23
MOBI 6612 .....	24
MOBI 6613 .....	25
Zusammenfassung .....	26
MOBI 7322.....	27
MOBI 7324.....	28
Wohnwagen 7344 .....	29
Wohnwagen 8344 .....	30
Zusammenfassung .....	31
Zusammenfassung .....	32

-  - Personen
-  - Chemische Toilette
-  - Wasserkloset
-  - Verbrenntoilette
-  - Elektroanschluss 230 V
-  - Elektroanschluss 400 V
-  - Wasseranschluss
-  - Werkzeugzimmer
-  - Bett / Schlafzimmer
-  - Ankleideraum
-  - Duschbad
-  - Waschbecken
-  - Esszimmer
-  - Küche

# MOBI 3200



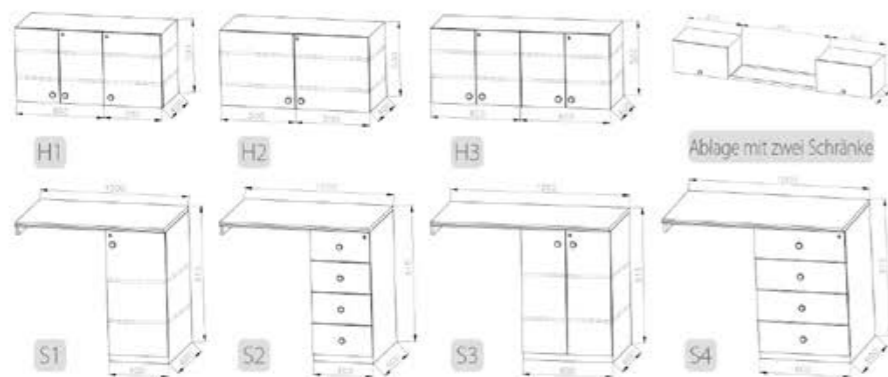
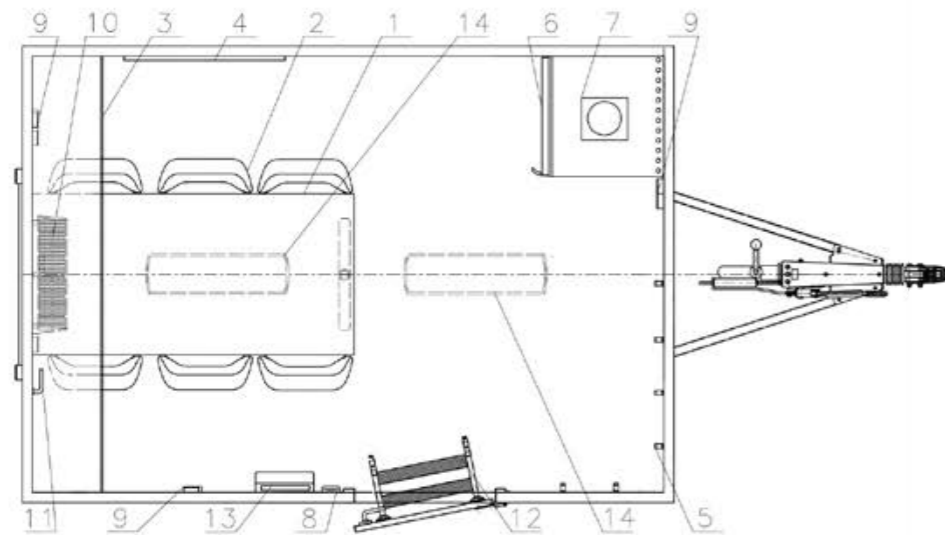
- Gesamtgewicht: 1300 kg
- Leergewicht: 855 kg
- Außenmaße (LxBxH): 4675 x 2280 x 2920 mm
- Innenmaße (LxBxH): 3130 x 2170 x 2120 mm
- Thermo-Sandwich Aufbau Wandstärke 50 mm (Blech 0,4 mm, PUR Isolation, Blech 0,4 mm)
- Sandwichplatten Boden Stärke 60 mm, Linoleum
- Sandwich Dach mit GFK Beschichtung Stärke 50 mm
- Verzinkter Stahlrahmen
- Auflaufeinrichtung AL-KO
- Kugelkupplung ISO 50
- Achse AL-KO B1200
- Räder 165 R 13 C
- Stützfuß 4 St
- Automatisch Stützrad
- Kunststoff Keile
- Elektroanschluss 230 V,
- Erdung 230 V, Zuführungskabel 25 m
- Eingangstüre 2020 x 700 mm

## GRUNDAUSSTATTUNG

- 1 - Arbeitstisch 1600 x 800 mm
- 2 - Stühle, 6 St
- 3 - Ablage für A4 Ordner 2170 x 310 mm
- 4 - Anschlagtafel 600 x 400 mm
- 5 - Kleiderhaken, 6 St
- 6 - Kühlschrank 122 l mit Gefrierschrank 18 l / 80 W
- 7 - Kaffeemaschine 1,1 l, 1000 W
- 8 - Lichtschalter, 1 St
- 9 - Steckdose 220 V, 6 St
- 10 - Elektroheizung 2000 W
- 11 - Fenster mit Außendeckel 900 x 900 mm
- 12 - Verzinkte Treppe
- 13 - Sicherungskasten 230 V
- 14 - Neonlicht 220 V / 36 W, 2 St

## ZUBEHÖR

- Unterschrank S1/3242
- Unterschrank S2/3242
- Unterschrank S3/3242
- Unterschrank S4/3242
- Oberschrank H1/3242
- Oberschrank H2/3242
- Oberschrank H3/3242
- Ablage für A4 Ordner mit zwei Schränke



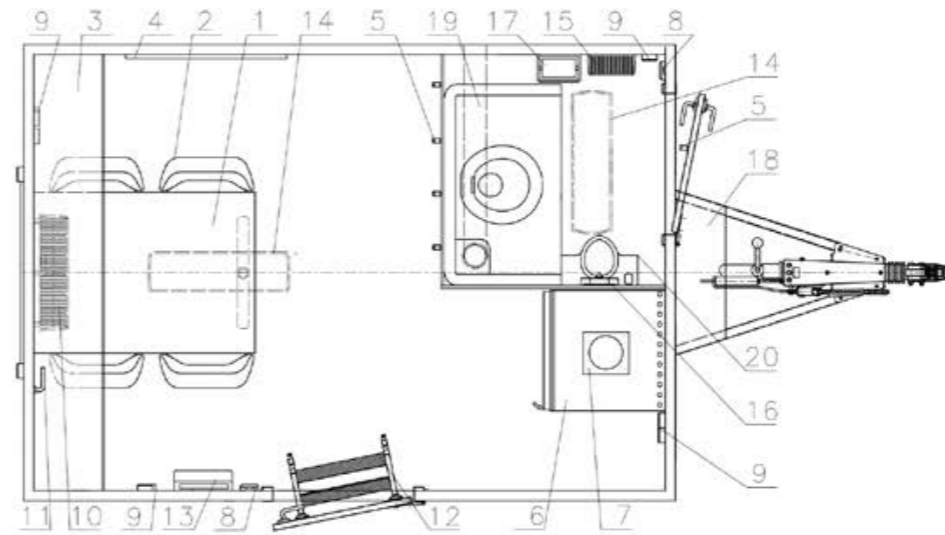
# MOBI 3201



- Gesamtgewicht: 1300 kg
- Leergewicht: 947 kg
- Außenmaße (LxBxH): 4675 x 2280 x 2920 mm
- Innenmaße (LxBxH): 3130 x 2170 x 2120 mm
- Thermo-Sandwich Aufbau Wandstärke 50 mm (Blech 0,4 mm, PUR Isolation, Blech 0,4 mm)
- Sandwichplatten Boden Stärke 60 mm, Linoleum
- Sandwich Dach mit GFK Beschichtung Stärke 50 mm
- Verzinkter Stahlrahmen
- Auflaufeinrichtung AL-KO
- Kugelkupplung ISO 50
- Achse AL-KO B1200
- Räder 165 R 13 C
- Stützfuß 4 St
- Automatisch Stützrad
- Kunststoff Keile
- Elektroanschluss 230 V, Erdung 230 V, Zuführungskabel 25 m
- Eingangstüre 2020 x 700 mm

## GRUNDAUSSTATTUNG

- 1 - Arbeitstisch 1100 x 800 mm
- 2 - Stühle, 4 St
- 3 - Ablage für A4 Ordner 2170 x 310 mm
- 4 - Anschlagtafel 600 x 400 mm
- 5 - Kleiderhaken, 5 St
- 6 - Kühlschrank 122 l mit Gefrierschrank 18 l / 80 W
- 7 - Kaffeemaschine 1,1 l, 1000 W
- 8 - Lichtschalter, 2 St
- 9 - Steckdose 220 V, 8 St
- 10 - Elektroheizung 2000 W
- 11 - Fenster mit Außendeckel 900 x 900 mm
- 12 - Verzinkte Treppe
- 13 - Sicherungskasten 230 V
- 14 - Neonlicht 220 V / 36 W, 2 St
- 15 - Elektroheizung 500 W (WC Raum)
- 16 - Spiegel 600 x 400 mm
- 17 - Halter für Toilettenpapier
- 18 Tritt auf Deichsel
- 19 Chemische Toilette mit Becken 320 l, Tankentlüftung
- 20 - Waschbecken mit Fußpumpe



## GRUNDAUSRÜSTUNG:



## UNTERSCHRANKS:



## ZUBEHÖR

- Unterschrank S1/3242
- Unterschrank S2/3242
- Oberschrank H1/3242
- Oberschrank H2/3242
- Ablage für A4 Ordner mit zwei Schränke

MOBI 3211



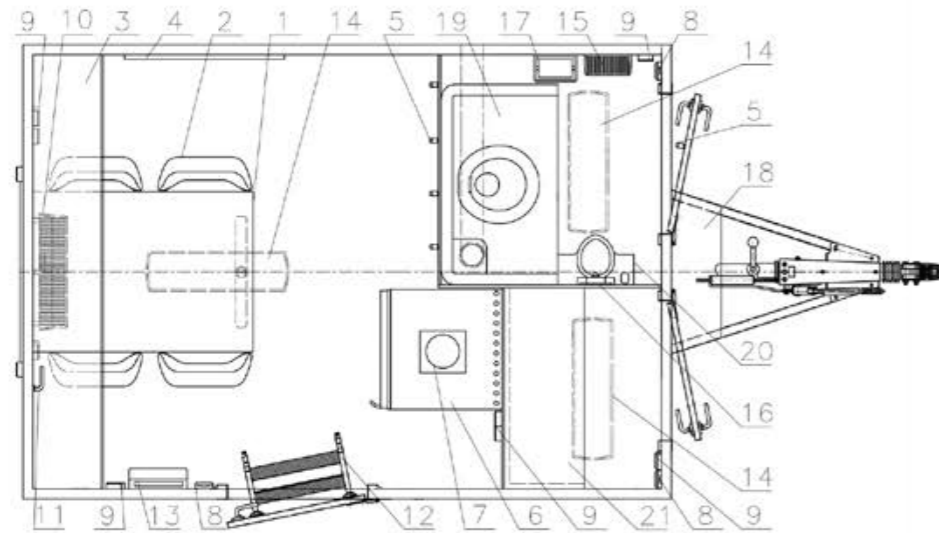
- Gesamtgewicht: 1300 kg
- Leergewicht: 989 kg
- Außenmaße (LxBxH): 4675 x 2280 x 2920 mm
- Innenmaße (LxBxH): 3130 x 2170 x 2120 mm
- Thermo-Sandwich Aufbau Wandstärke 50 mm (Blech 0,4 mm, PUR Isolation, Blech 0,4 mm)
- Sandwichplatten Boden Stärke 60 mm, Linoleum
- Sandwich Dach mit GFK Beschichtung Stärke 50 mm
- Verzinkter Stahlrahmen
- Aufaufeinrichtung AL-KO
- Kugelkupplung ISO 50
- Achse AL-KO B1200
- Räder 165 R 13 C
- Stützfuß 4 St
- Automatisch Stützrad
- Kunststoff Keile
- Elektroanschluss 230 V, Erdung 230 V, Zuführungskabel 25 m
- Eingangstüre 2020 x 700 mm

GRUNDAUSSTATTUNG

- 1 - Arbeitstisch 1100 x 800 mm
- 2 - Stühle, 4 St
- 3 - Ablage für A4 Ordner 2170 x 310 mm
- 4 - Anschlagtafel 600 x 400 mm
- 5 - Kleiderhaken, 5 St
- 6 - Kühlschrank 122 l mit Gefrierschrank 18 l / 80 W
- 7 - Kaffeemaschine 1,1 l, 1000 W
- 8 - Lichtschalter, 3 St
- 9 - Steckdose 220 V, 10 St
- 10 - Elektroheizung 2000 W
- 11 - Fenster mit Außendeckel 900 x 900 mm
- 12 - Verzinkte Treppe
- 13 - Sicherungskasten 230 V
- 14 - Neonlicht 220 V / 36 W, 3 St
- 15 - Elektroheizung 500 W (WC Raum)
- 16 - Spiegel 600 x 400 mm
- 17 - Halter für Toilettenpapier
- 18 - Tritt auf Deichsel
- 19 - Chemische Toilette mit Becken 320 l, Tankentlüftung
- 20 - Waschbecken mit Fußpumpe
- 21 - Ablage in Werkzeugzimmer Tiefe 400 mm, 4 St

ZUBEHÖR

- Unterschrank S1/3242
- Unterschrank S2/3242
- Oberschrank H1/3242
- Oberschrank H2/3242
- Ablage für A4 Ordner mit zwei Schränke



MOBI 3212



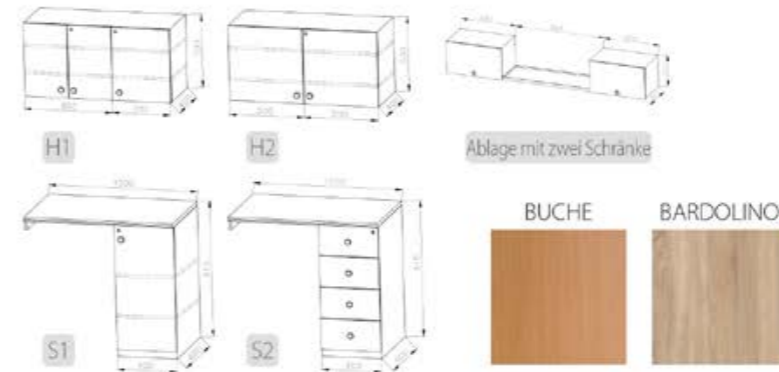
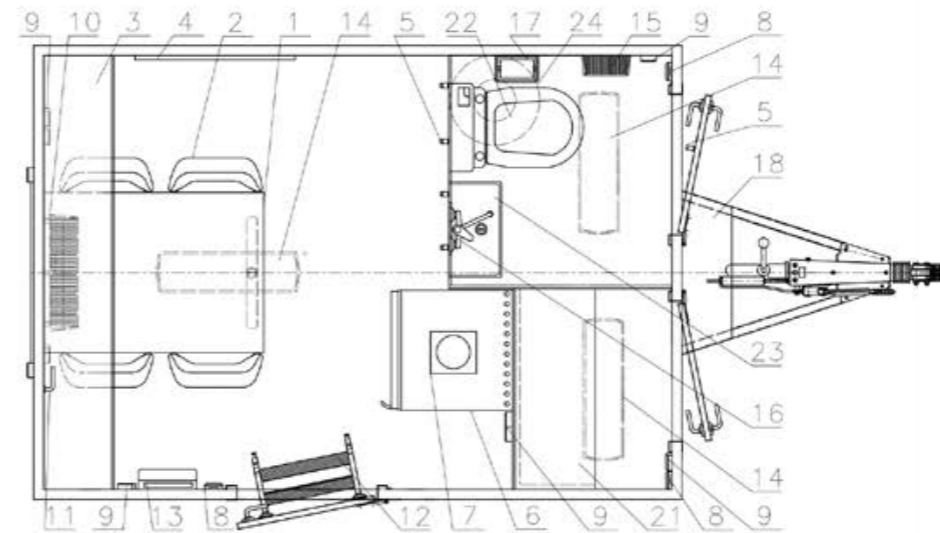
- Gesamtgewicht: 1300 kg
- Leergewicht: 1080 kg
- Außenmaße (LxBxH): 4675 x 2280 x 2920 mm
- Innenmaße (LxBxH): 3130 x 2170 x 2120 mm
- Thermo-Sandwich Aufbau Wandstärke 50 mm (Blech 0,4 mm, PUR Isolation, Blech 0,4 mm)
- Sandwichplatten Boden Stärke 60 mm, Linoleum
- Sandwich Dach mit GFK Beschichtung Stärke 50 mm
- Verzinkter Stahlrahmen
- Aufaufeinrichtung AL-KO
- Kugelkupplung ISO 50
- Achse AL-KO B1200
- Räder 165 R 13 C
- Stützfuß 4 St
- Automatisch Stützrad
- Kunststoff Keile
- Elektroanschluss 230 V, Erdung 230 V, Zuführungskabel 25 m
- Eingangstüre 2020 x 700 mm
- Förderschlauch für Saubere wasser 3/4" 25 m
- Abfallschlauch für Graue Wasse 1" 25 m

GRUNDAUSSTATTUNG

- 1 - Arbeitstisch 1100 x 800 mm
- 2 - Stühle, 4 St
- 3 - Ablage für A4 Ordner 2170 x 310 mm
- 4 - Anschlagtafel 600 x 400 mm
- 5 - Kleiderhaken, 5 St
- 6 - Kühlschrank 122 l mit Gefrierschrank 18 l / 80 W
- 7 - Kaffeemaschine 1,1 l, 1000 W
- 8 - Lichtschalter, 3 St
- 9 - Steckdose 220 V, 12 St
- 10 - Elektroheizung 2000 W
- 11 - Fenster mit Außendeckel 900 x 900 mm
- 12 - Verzinkte Treppe
- 13 - Sicherungskasten 230 V
- 14 - Neonlicht 220 V / 36 W, 3 St
- 15 - Elektroheizung 500 W (WC Raum)
- 16 - Spiegel 600 x 400 mm
- 17 - Halter für Toilettenpapier
- 18 - Tritt auf Deichsel
- 21 - Ablage in Werkzeugzimmer Tiefe 400 mm, 4 St
- 22 - Wasserkloset, Ablaufsmühle
- 23 - Kunststoff waschbecken

ZUBEHÖR

- Unterschrank S1/3242
- Unterschrank S2/3242
- Oberschrank H1/3242
- Oberschrank H2/3242
- Ablage für A4 Ordner mit zwei Schränke



MOBI 3213



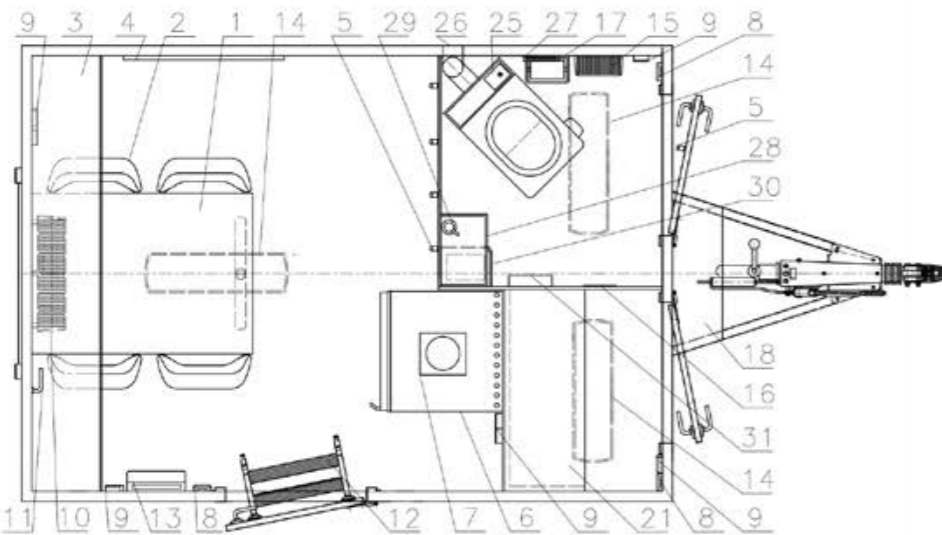
- Gesamtgewicht: 1300 kg
- Leergewicht: 1027 kg
- Außenmaße (LxBxH): 4675 x 2280 x 2920 mm
- Innenmaße (LxBxH): 3130 x 2170 x 2120 mm
- Thermo-Sandwich Aufbau Wandstärke 50 mm (Blech 0,4 mm, PUR Isolation, Blech 0,4 mm)
- Sandwichplatten Boden Stärke 60 mm, Linoleum
- Sandwich Dach mit GFK Beschichtung Stärke 50 mm
- Verzinkter Stahlrahmen
- Aufaufeinrichtung AL-KO
- Kugelkupplung ISO 50
- Achse AL-KO B1200
- Räder 165 R 13 C
- Stützfuß 4 St
- Automatisch Stützrad
- Kunststoff Keile
- Elektroanschluss 230 V, Erdung 230 V, Zuführungskabel 25 m
- Eingangstüre 2020 x 700 mm

GRUNDAUSSTATTUNG

- 1 - Arbeitstisch 1100 x 800 mm
- 2 - Stühle, 4 St
- 3 - Ablage für A4 Ordner 2170 x 310 mm
- 4 - Anschlagtafel 600 x 400 mm
- 5 - Kleiderhaken, 5 St
- 6 - Kühlschrank 122 l mit Gefrierschrank 18 l / 80 W
- 7 - Kaffeemaschine 1,1 l, 1000 W
- 8 - Lichtschalter, 3 St
- 9 - Steckdose 220 V, 11 St
- 10 - Elektroheizung 2000 W
- 11 - Fenster mit Außendeckel 900 x 900 mm
- 12 - Verzinkte Treppe
- 13 - Sicherungskasten 230 V
- 14 - Neonlicht 220 V / 36 W, 3 St
- 15 - Elektroheizung 500 W (WC Raum)
- 16 - Spiegel 600 x 400 mm
- 17 - Halter für Toilettenpapier
- 18 - Tritt auf Deichsel
- 21 - Ablage in Werkzeugzimmer Tiefe 400 mm, 4 St
- 25 - Verbrenntoilette
- 26 - Abnehmbare Schornstein von WC
- 27 - Papiersatz für Verbrenntoilette
- 28 - Ablagefach für Gel Spender
- 29 - Gel Spender
- 30 - Papierkorb
- 31 - Toilettenpapier

ZUBEHÖR

- Unterschrank S1/3242
- Unterschrank S2/3242
- Oberschrank H1/3242
- Oberschrank H2/3242
- Ablage für A4 Ordner mit zwei Schränke

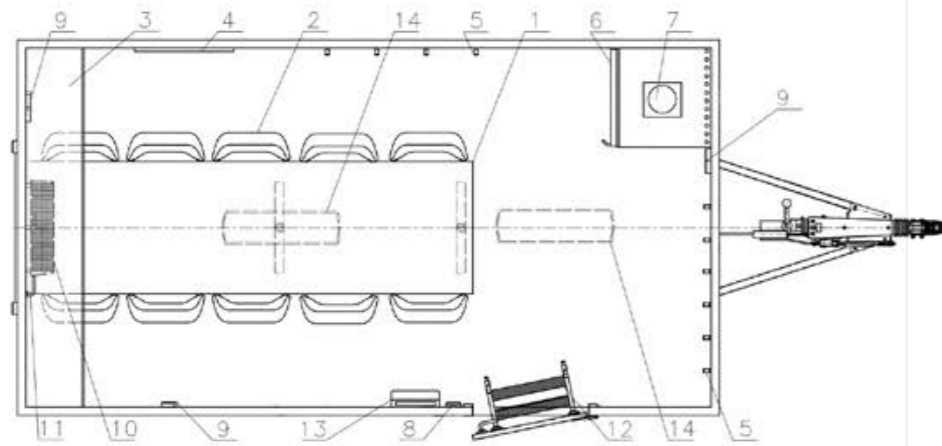


ZUSAMMENFASSUNG

Typ	3200	3201	3211	3212	3213
Gesamtgewicht (Kg)	1 300				
Leergewicht (Kg)	855	963	989	1 080	1 027
Innenmaße (LxBxH)	3 130 x 2 170 x 2 120 mm				
Räder	165 R 13C				
Konstruktionsgeschwindigkeit (Km/Stunde)	80				
Kugelkupplungstützlast 100 Kg	•	•	•	•	•
Diebstahlsicherung - Safety Box	•	•	•	•	•
Sicherungskasten 230V	•	•	•	•	•
Erdung 230 V, Zuführungskabel 25 m	•	•	•	•	•
Elektroinstallation 12 V, Stecker 13 pin, Rückfahr	•	•	•	•	•
Büro / Esszimmer					
Arbeitstisch	1600 x 800 mm	1100 x 800 mm			
Stühle	6 St	4 St			
Kühlschrank 122 l mit Gefrierschrank 18 l / 80 W	•	•	•	•	•
Kaffeemaschine 1,1 l, 1000 W	•	•	•	•	•
Fenster mit Außendeckel 900 x 900 mm	•	•	•	•	•
Eingangstüre 2020 x 700 mm mit verzinkter Treppe	•	•	•	•	•
Kleiderhaken	6 St	4 St			
Neonlicht 220 V / 36 W	2 St	1 St			
Steckdose 220 V 6 St	•	•	•	•	•
Elektroheizung 2000 W	•	•	•	•	•
Anschlagtafel 600 x 400 mm	•	•	•	•	•
Ablage für A4 Ordner 2170 x 310 mm	•	•	•	•	•
Toilette	x	•	•	•	•
Eingangstüre 2020 x 700 mm	x	•	•	•	•
Chemische Toilette, Waschbecken mit Fußpumpe	x	•	•	x	x
Wasserloset, Ablaufmühle, Kunststoffwaschbecken	x	x	x	•	x
Verbrenntoilette, Waschbecken mit Fußpumpe	x	x	x	x	•
Tankentlüftung	x	•	•	x	x
Kleiderhaken 1 St	x	•	•	•	•
Halter für Toilettenpapier	x	•	•	•	•
Neonlicht 220 V / 36 W 1 St	x	•	•	•	•
Steckdose 220 V	x	2 St	2 St	4 St	3 ks
Elektroheizung 500 W	x	•	•	•	•
Förderschlauch für sauberes Wasser 3/4" 25 m, Abfallschlauch für schmutziges Wasser 1" 25 m	x	x	x	•	x
Boiler 30 l	x	x	x	•	x
Werkzeugzimmer	x	x	•	•	•
Eingangstüre 2020 x 700 mm	x	x	•	•	•
Ablage in Werkzeugzimmer Tiefe 400 mm, 4 St	x	x	•	•	•
Neonlicht 220 V / 36 W 1 St	x	x	•	•	•
Steckdose 220 V 2 St	x	x	•	•	•

• - Grundausstattung x - ist nicht in der Grundausstattung

# MOBI 4200



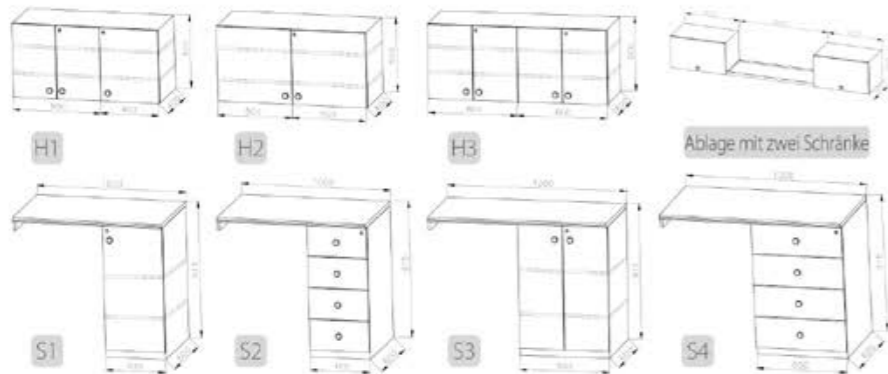
- Gesamtgewicht: 1300 kg
- Leergewicht: 1075 kg
- Außenmaße (LxBxH): 5675 x 2280 x 2920 mm
- Innenmaße (LxBxH): 4130 x 2170 x 2120 mm
- Thermo-Sandwich Aufbau Wandstärke 50 mm (Blech 0,4 mm, PUR Isolation, Blech 0,4 mm)
- Sandwichplatten Boden Stärke 60 mm, Linoleum
- Sandwich Dach mit GFK Beschichtung Stärke 50 mm
- Verzinkter Stahlrahmen
- Auflaufeinrichtung AL-KO
- Kugelkupplung ISO 50
- Achse AL-KO B1200
- Räder 165 R 13 C
- Stützfuß 4 St
- Automatisch Stützrad
- Kunststoff Keile
- Elektroanschluss 230 V, Erdung 230 V, Zuführungskabel 25 m
- Eingangstüre 2020 x 700 mm

## GRUNDAUSSTATTUNG

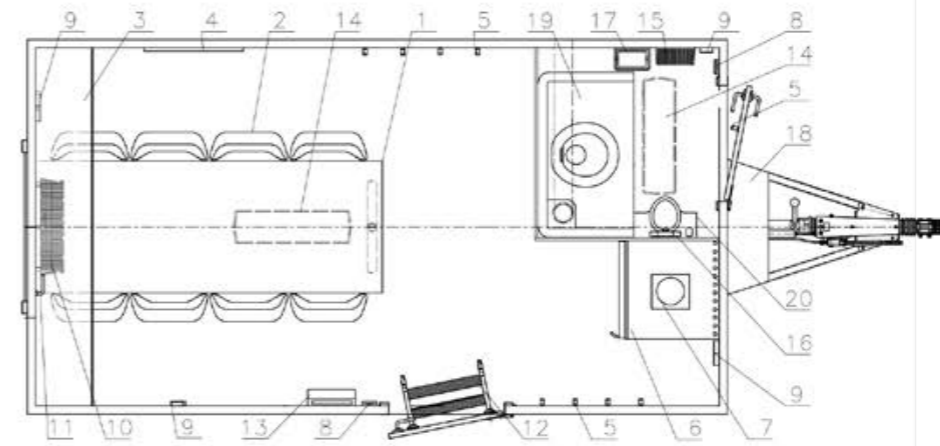
- 1 - Arbeitstisch 2700 x 800 mm
- 2 - Stühle, 10 St
- 3 - Ablage für A4 Ordner 2170 x 310 mm
- 4 - Anschlagtafel 600 x 400 mm
- 5 - Kleiderhaken, 10 St
- 6 - Kühlschrank 122 l mit Gefrierschrank 18 l / 80 W
- 7 - Kaffeemaschine 1,1 l, 1000 W
- 8 - Lichtschalter, 1 St
- 9 - Steckdose 220 V, 6 St
- 10 - Elektroheizung 2000 W
- 11 - Fenster mit Außendeckel 900 x 900 mm
- 12 - Verzinkte Treppe
- 13 - Sicherungskasten 230 V
- 14 - Neonlicht 220 V / 36 W, 2 St

## ZUBEHÖR

- Unterschrank S1/3242
- Unterschrank S2/3242
- Unterschrank S3/3242
- Unterschrank S4/3242
- Oberschrank H1/3242
- Oberschrank H2/3242
- Oberschrank H3/3242
- Ablage für A4 Ordner mit zwei Schränke



# MOBI 4201



- Gesamtgewicht: 1300 kg
- Leergewicht: 1138 kg
- Außenmaße (LxBxH): 5675 x 2280 x 2920 mm
- Innenmaße (LxBxH): 4130 x 2170 x 2120 mm
- Thermo-Sandwich Aufbau Wandstärke 50 mm (Blech 0,4 mm, PUR Isolation, Blech 0,4 mm)
- Sandwichplatten Boden Stärke 60 mm, Linoleum
- Sandwich Dach mit GFK Beschichtung Stärke 50 mm
- Verzinkter Stahlrahmen
- Auflaufeinrichtung AL-KO
- Kugelkupplung ISO 50
- Achse AL-KO B1200
- Räder 165 R 13 C
- Stützfuß 4 St
- Automatisch Stützrad
- Kunststoff Keile
- Elektroanschluss 230 V, Erdung 230 V, Zuführungskabel 25 m
- Eingangstüre 2020 x 700 mm

## GRUNDAUSSTATTUNG

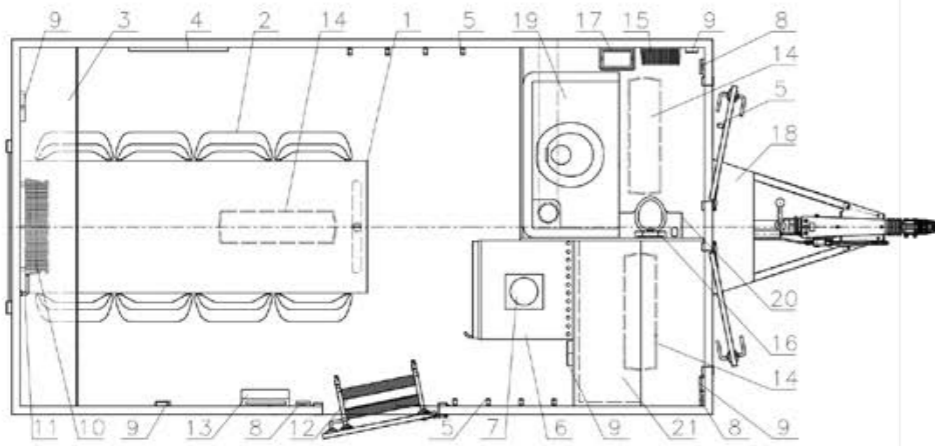
- 1 - Arbeitstisch 2100 x 800 mm
- 2 - Stühle, 8 St
- 3 - Ablage für A4 Ordner 2170 x 310 mm
- 4 - Anschlagtafel 600 x 400 mm
- 5 - Kleiderhaken, 9 St
- 6 - Kühlschrank 122 l mit Gefrierschrank 18 l / 80 W
- 7 - Kaffeemaschine 1,1 l, 1000 W
- 8 - Lichtschalter, 2 St
- 9 - Steckdose 220 V, 8 St
- 10 - Elektroheizung 2000 W
- 11 - Fenster mit Außendeckel 900 x 900 mm
- 12 - Verzinkte Treppe
- 13 - Sicherungskasten 230 V
- 14 - Neonlicht 220 V / 36 W, 2 St
- 15 - Elektroheizung 500 W (WC Raum)
- 16 - Spiegel 600 x 400 mm
- 17 - Halter für Toilettenpapier
- 18 - Tritt auf Deichsel
- 19 - Chemische Toilette mit Becken 320 l, Tankentlüftung
- 20 - Waschbecken mit Fußpumpe



## ZUBEHÖR

- Unterschrank S1/3242
- Unterschrank S2/3242
- Oberschrank H1/3242
- Oberschrank H2/3242
- Ablage für A4 Ordner mit zwei Schränke

MOBI 4211



- Gesamtgewicht: 1300 kg
- Leergewicht: 1218 kg
- Außenmaße (LxBxH): 5675 x 2280 x 2920 mm
- Innenmaße (LxBxH): 4130 x 2170 x 2120 mm
- Thermo-Sandwich Aufbau Wandstärke 50 mm (Blech 0,4 mm, PUR Isolation, Blech 0,4 mm)
- Sandwichplatten Boden Stärke 60 mm, Linoleum
- Sandwich Dach mit GFK Beschichtung Stärke 50 mm
- Verzinkter Stahlrahmen
- Auflaufeinrichtung AL-KO
- Kugelkupplung ISO 50
- Achse AL-KO B1200
- Räder 165 R 13 C
- Stützfuß 4 St
- Automatisch Stützrad
- Kunststoff Keile
- Elektroanschluss 230 V, Erdung 230 V, Zuführungskabel 25 m
- Eingangstüre 2020 x 700 mm

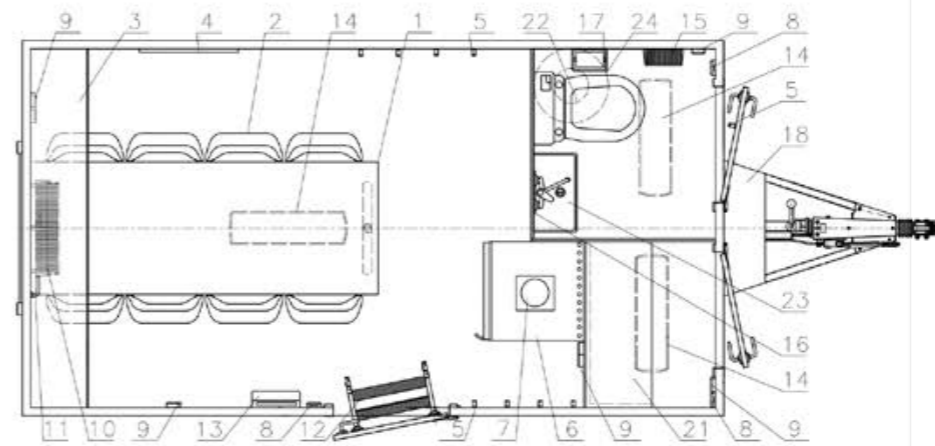
GRUNDAUSSTATTUNG

- Arbeitsstisch 2100 x 800 mm
- 2 - Stühle, 8 St
- 3 - Ablage für A4 Ordner 2170 x 310 mm
- 4 - Anschlagtafel 600 x 400 mm
- 5 - Kleiderhaken, 9 St
- 6 - Kühlschrank 122 l mit Gefrierschrank 18 l / 80 W
- 7 - Kaffeemaschine 1,1 l, 1000 W
- 8 - Lichtschalter, 3 St
- 9 - Steckdose 220 V, 10 St
- 10 - Elektroheizung 2000 W
- 11 - Fenster mit Außendeckel 900 x 900 mm
- 12 - Verzinkte Treppe
- 13 - Sicherungskasten 230 V
- 14 - Neonlicht 220 V / 36 W, 3 St
- 15 - Elektroheizung 500 W (WC Raum)
- 16 - Spiegel 600 x 400 mm
- 17 - Halter für Toilettenpapier
- 18 - Tritt auf Deichsel
- 19 - Chemische Toilette mit Becken 320 l, Tankentlüftung
- 20 - Waschbecken mit Fußpumpe
- 21 - Ablage in Werkzeugzimmer Tiefe 400 mm, 4 St

ZUBEHÖR

- Unterschrank S1/3242
- Unterschrank S2/3242
- Oberschrank H1/3242
- Oberschrank H2/3242
- Ablage für A4 Ordner mit zwei Schränke

MOBI 4212



- Gesamtgewicht: 1300 kg
- Leergewicht: 1205 kg
- Außenmaße (LxBxH): 5675 x 2280 x 2920 mm
- Innenmaße (LxBxH): 4130 x 2170 x 2120 mm
- Thermo-Sandwich Aufbau Wandstärke 50 mm (Blech 0,4 mm, PUR Isolation, Blech 0,4 mm)
- Sandwichplatten Boden Stärke 60 mm, Linoleum
- Sandwich Dach mit GFK Beschichtung Stärke 50 mm
- Verzinkter Stahlrahmen
- Auflaufeinrichtung AL-KO
- Kugelkupplung ISO 50
- Achse AL-KO B1200
- Räder 165 R 13 C
- Stützfuß 4 St
- Automatisch Stützrad
- Kunststoff Keile
- Elektroanschluss 230 V, Erdung 230 V, Zuführungskabel 25 m
- Eingangstüre 2020 x 700 mm
- Förderschlauch für Saubere wasser 3/4" 25 m
- Abfallschlauch für Graue Wasser 1" 25 m

GRUNDAUSSTATTUNG

- 1 - Arbeitsstisch 2100 x 800 mm
- 2 - Stühle, 8 St
- 3 - Ablage für A4 Ordner 2170 x 310 mm
- 4 - Anschlagtafel 600 x 400 mm
- 5 - Kleiderhaken, 6 St
- 6 - Kühlschrank 122 l mit Gefrierschrank 18 l / 80 W
- 7 - Kaffeemaschine 1,1 l, 1000 W
- 8 - Lichtschalter, 3 St
- 9 - Steckdose 220 V, 12 St
- 10 - Elektroheizung 2000 W
- 11 - Fenster mit Außendeckel 900 x 900 mm
- 12 - Verzinkte Treppe
- 13 - Sicherungskasten 230 V
- 14 - Neonlicht 220 V / 36 W, 3 St
- 15 - Elektroheizung 500 W (WC Raum)
- 16 - Spiegel 600 x 400 mm
- 17 - Halter für Toilettenpapier
- 18 - Tritt auf Deichsel
- 21 - Ablage in Werkzeugzimmer Tiefe 400 mm, 4 St
- 22 - Wasserkloset, Ablaufmühle
- 23 - Kunststoffwaschbecken
- 24 - Boiler 30 l

ZUBEHÖR

- Unterschrank S1/3242
- Unterschrank S2/3242
- Oberschrank H1/3242
- Oberschrank H2/3242
- Ablage für A4 Ordner mit zwei Schränke

MOBI 4213



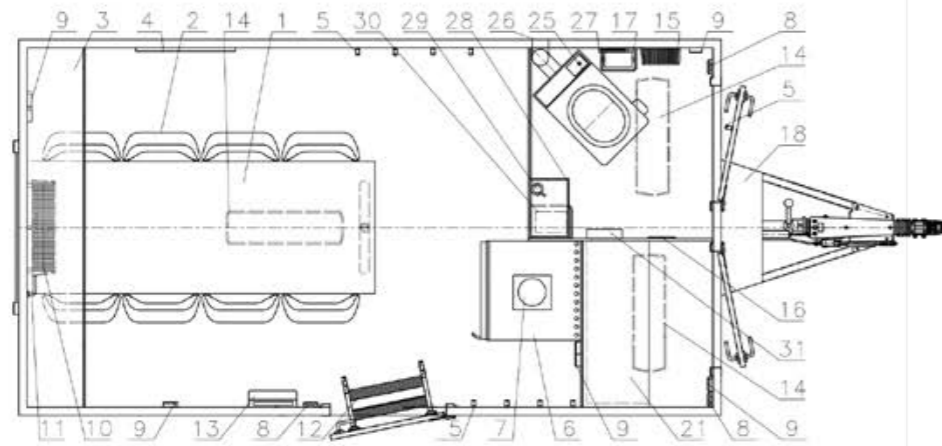
- Gesamtgewicht: 1300 kg
- Leergewicht: 1213 kg
- Außenmaße (LxBxH): 5675 x 2280 x 2920 mm
- Innenmaße (LxBxH): 4130 x 2170 x 2120 mm
- Thermo-Sandwich Aufbau  
Wandstärke 50 mm (Blech 0,4 mm, PUR Isolation, Blech 0,4 mm)
- Sandwichplatten Boden  
Stärke 60 mm, Linoleum
- Sandwich Dach mit GFK Beschichtung  
Stärke 50 mm
- Verzinkter Stahlrahmen
- Aufaufeinrichtung AL-KO
- Kugelkupplung ISO 50
- Achse AL-KO B1200
- Räder 165 R 13 C
- Stützfuß 4 St
- Automatisch Stützrad
- Kunststoff Keile
- Elektroanschluss 230 V, Erdung 230 V, Zuführungskabel 25 m
- Eingangstüre 2020 x 700 mm

GRUNDAUSSTATTUNG

- 1 - Arbeitstisch 2100 x 800 mm
- 2 - Stühle, 8 St
- 3 - Ablage für A4 Ordner 2170 x 310 mm
- 4 - Anschlagtafel 600 x 400 mm
- 5 - Kleiderhaken, 9 St
- 6 - Kühlschrank 122 l mit Gefrierschrank 18 l / 80 W
- 7 - Kaffeemaschine 1,1 l, 1000 W
- 8 - Lichtschalter, 3 St
- 9 - Steckdose 220 V, 11 St
- 10 - Elektroheizung 2000 W
- 11 - Fenster mit Außendeckel 900 x 900 mm
- 12 - Verzinkte Treppe
- 13 - Sicherungskasten 230 V
- 14 - Neonlicht 220 V / 36 W, 3 St
- 15 - Elektroheizung 500 W (WC Raum)
- 16 - Spiegel 600 x 400 mm
- 17 - Halter für Toilettenpapier
- 18 - Tritt auf Deichsel
- 21 - Ablage in Werkzeugzimmer  
Tiefe 400 mm, 4 St
- 25 - Verbrenntoilette
- 26 - Abnehmbare Schornstein von WC
- 27 - Papiersatz für Verbrenntoilette
- 28 - Ablagefach für Gel Spender
- 29 - Gel Spender
- 30 - Papierkorb
- 31 - Toilettenpapier

ZUBEHÖR

- Unterschrank S1/3242
- Unterschrank S2/3242
- Oberschrank H1/3242
- Oberschrank H2/3242
- Ablage für A4 Ordner mit zwei Schränke



ZUSAMMENFASSUNG

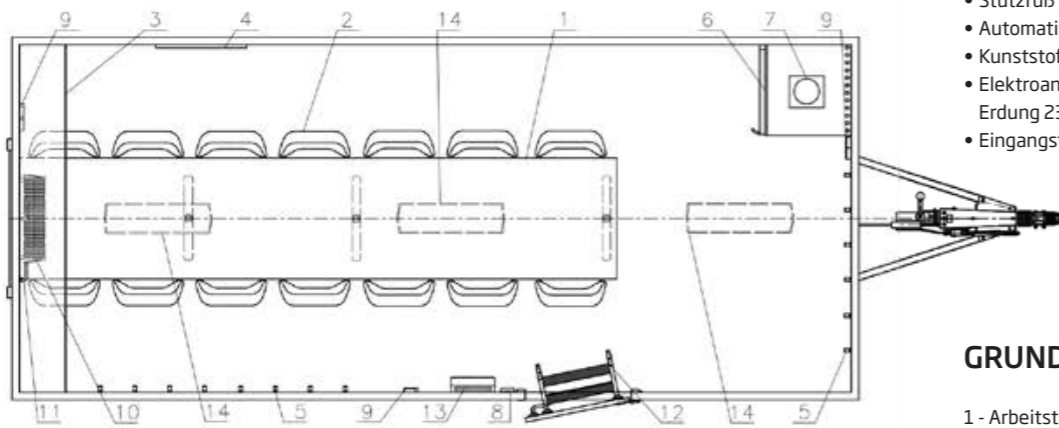
Typ	4200	4201	4211	4212	4213
Gesamtgewicht (Kg)	1 300				
Leergewicht (Kg)	1 075	1 138	1 218	1 205	1 213
Innenmaße (LxBxH)	4 140 x 2 170 x 2 120 mm				
Räder	165 R 13C				
Konstruktionsgeschwindigkeit (Km/Stunde)	80				
Kugelkupplungstützlast 100 Kg	•	•	•	•	•
Diebstahlsicherung - Safety Box	•	•	•	•	•
Sicherungskasten 230V	•	•	•	•	•
Erdung 230 V, Zuführungskabel 25 m	•	•	•	•	•
Elektroinstallation 12 V, Stecker 13 pin, Rückfahr	•	•	•	•	•
Büro / Esszimmer	•	•	•	•	•
Arbeitstisch	2700 x 800 mm	2100 x 800 mm			
Stühle	10 St	8 St			
Kühlschrank 122 l mit Gefrierschrank 18 l / 80 W	•	•	•	•	•
Kaffeemaschine 1,1 l, 1000 W	•	•	•	•	•
Fenster mit Außendeckel 900 x 900 mm	•	•	•	•	•
Eingangstüre 2020 x 700 mm mit verzinkter Treppe	•	•	•	•	•
Kleiderhaken	10 St	8 St			
Neonlicht 220 V / 36 W	2 St	1 St			
Steckdose 220 V 6 St	•	•	•	•	•
Elektroheizung 2000 W	•	•	•	•	•
Anschlagtafel 600 x 400 mm	•	•	•	•	•
Ablage für A4 Ordner 2170 x 310 mm	•	•	•	•	•
Toilette	x	•	•	•	•
Eingangstüre 2020 x 700 mm	x	•	•	•	•
Chemische Toilette, Waschbecken mit Fusspumpe	x	•	•	x	x
Wasserkloset, Ablaufmühle, Kunststoffwaschbecken	x	x	x	•	x
Verbrenntoilette, Waschbecken mit Fußpumpe	x	x	x	x	•
Tankentlüftung	x	•	•	x	x
Kleiderhaken 1 St	x	•	•	•	•
Halter für Toilettenpapier	x	•	•	•	•
Neonlicht 220 V / 36 W 1 St	x	•	•	•	•
Steckdose 220 V	x	2 St	2 St	4 St	3 St
Elektroheizung 500 W	x	•	•	•	•
Förderschlauch für sauberes Wasser ¾" 25 m, Abfallschlauch für schmutziges Wasser 1" 25 m	x	x	x	•	x
Boiler 30 l	x	x	x	•	x
Werkzeugzimmer	x	x	•	•	•
Eingangstüre 2020 x 700 mm	x	x	•	•	•
Ablage in Werkzeugzimmer Tiefe 400 mm, 4 St	x	x	•	•	•
Neonlicht 220 V / 36 W 1 St	x	x	•	•	•
Steckdose 220 V 2 St	x	x	•	•	•

• - Grundausrüstung x - ist nicht in der Grundausrüstung

# MOBI 5600



- Gesamtgewicht: 2000 kg
- Leergewicht: 1318 kg
- Außenmaße (LxBxH): 7035 x 2400 x 2920 mm
- Innenmaße (LxBxH): 5490 x 2290 x 2120 mm
- Thermo-Sandwich Aufbau Wandstärke 50 mm (Blech 0,4 mm, PUR Isolation, Blech 0,4 mm)
- Sandwichplatten Boden Stärke 60 mm, Linoleum
- Sandwich Dach mit GFK Beschichtung Stärke 50 mm
- Verzinkter Stahlrahmen
- Aufauffeinrichtung AL-KO
- Kugelkupplung ISO 50
- Achse AL-KO B 850, 2 St
- Räder 155 R 13 C
- Stützfuß 4 St
- Automatisch Stützrad
- Kunststoff Keile
- Elektroanschluss 230 V, Erdung 230 V, Zuführungskabel 25 m
- Eingangstüre 2020 x 700 mm



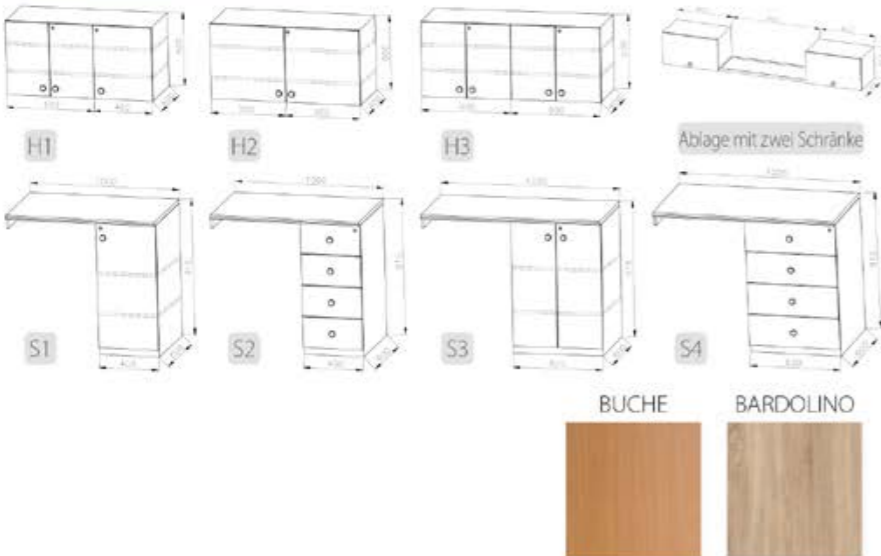
## GRUNDAUSSTATTUNG

- 1 - Arbeitstisch 3950 x 800 mm
- 2 - Stühle, 14 St
- 3 - Ablage für A4 Ordner 2290 x 310 mm
- 4 - Anschlagtafel 600 x 400 mm
- 5 - Kleiderhaken, 14 St
- 6 - Kühlschrank 122 l mit Gefrierschrank 18 l / 80 W
- 7 - Kaffeemaschine 1,1 l, 1000 W
- 8 - Lichtschalter, 1 St
- 9 - Steckdose 220 V, 6 St
- 10 - Elektroheizung 2000 W
- 11 - Fenster mit Außendeckel 900 x 900 mm
- 12 - Verzinkte Treppe
- 13 - Sicherungskasten 230 V
- 14 - Neonlicht 220 V / 36 W, 3 St



## ZUBEHÖR

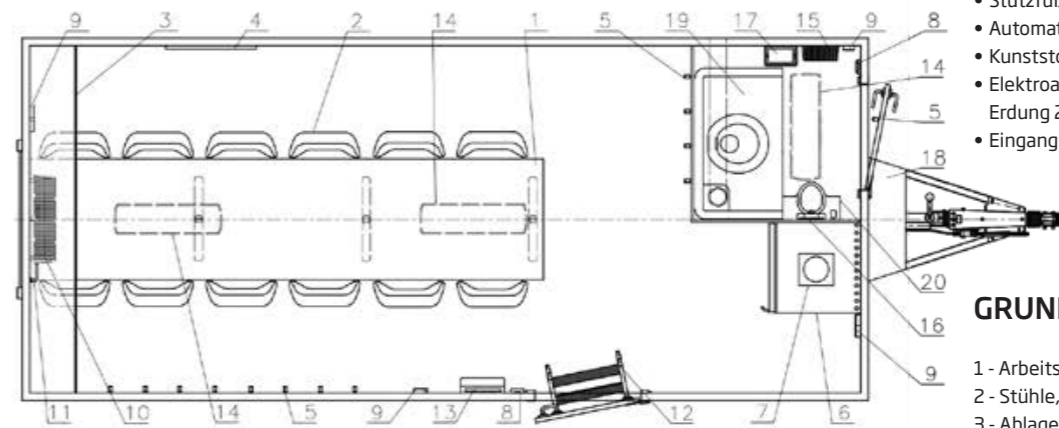
- Unterschrank S1/5666
- Unterschrank S2/5666
- Unterschrank S3/5666
- Unterschrank S4/5666
- Oberschrank H1/5666
- Oberschrank H2/5666
- Oberschrank H3/5666
- Ablage für A4 Ordner mit zwei Schränke



# MOBI 5601



- Gesamtgewicht: 2000 kg
- Leergewicht: 1464 kg
- Außenmaße (LxBxH): 7035 x 2400 x 2920 mm
- Innenmaße (LxBxH): 5490 x 2290 x 2120 mm
- Thermo-Sandwich Aufbau Wandstärke 50 mm (Blech 0,4 mm, PUR Isolation, Blech 0,4 mm)
- Sandwichplatten Boden Stärke 60 mm, Linoleum
- Sandwich Dach mit GFK Beschichtung Stärke 50 mm
- Verzinkter Stahlrahmen
- Aufauffeinrichtung AL-KO
- Kugelkupplung ISO 50
- Achse AL-KO B 850, 2 St
- Räder 155 R 13 C
- Stützfuß 4 St
- Automatisch Stützrad
- Kunststoff Keile
- Elektroanschluss 230 V, Erdung 230 V, Zuführungskabel 25 m
- Eingangstüre 2020 x 700 mm



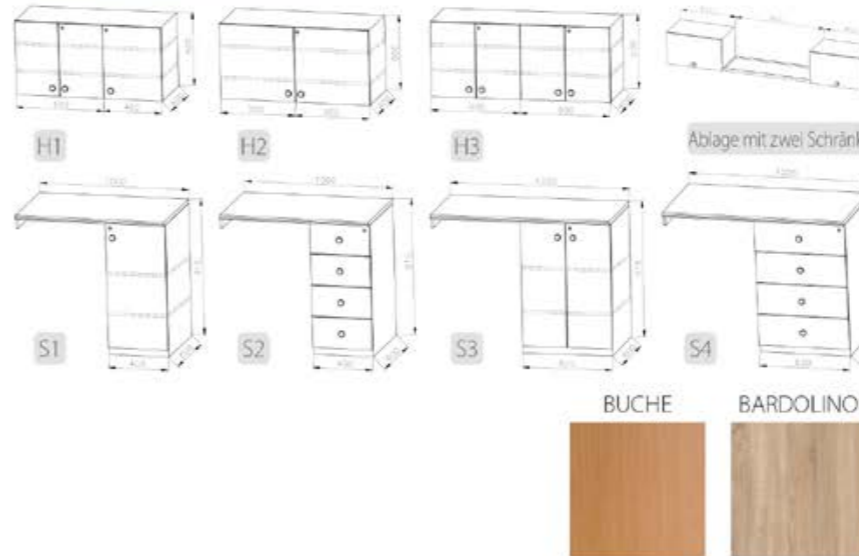
## GRUNDAUSSTATTUNG

- 1 - Arbeitstisch 3400 x 800 mm
- 2 - Stühle, 12 St
- 3 - Ablage für A4 Ordner 2290 x 310 mm
- 4 - Anschlagtafel 600 x 400 mm
- 5 - Kleiderhaken, 13 St
- 6 - Kühlschrank 122 l mit Gefrierschrank 18 l / 80 W
- 7 - Kaffeemaschine 1,1 l, 1000 W
- 8 - Lichtschalter, 2 St
- 9 - Steckdose 220 V, 8 St
- 10 - Elektroheizung 2000 W
- 11 - Fenster mit Außendeckel 900 x 900 mm
- 12 - Verzinkte Treppe
- 13 - Sicherungskasten 230 V
- 14 - Neonlicht 220 V / 36 W, 3 St
- 15 - Elektroheizung 500 W (WC Raum)
- 16 - Spiegel 600 x 400 mm
- 17 - Halter für Toilettenpapier
- 18 - Tritt auf Deichsel
- 19 - Chemische Toilette mit Becken 340 l, Tankentlüftung
- 20 - Waschbecken mit Fußpumpe



## ZUBEHÖR

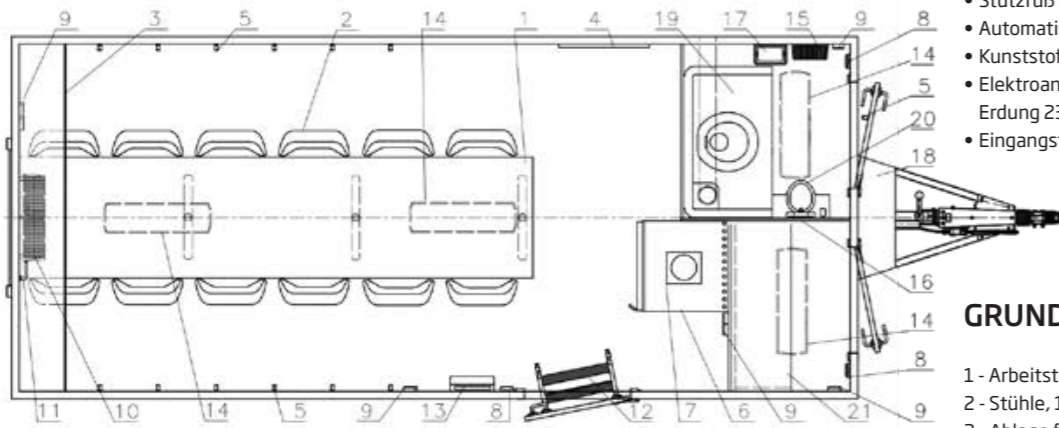
- Unterschrank S1/5666
- Unterschrank S2/5666
- Unterschrank S3/5666
- Unterschrank S4/5666
- Oberschrank H1/5666
- Oberschrank H2/5666
- Oberschrank H3/5666
- Ablage für A4 Ordner mit zwei Schränke



# MOBI 5611

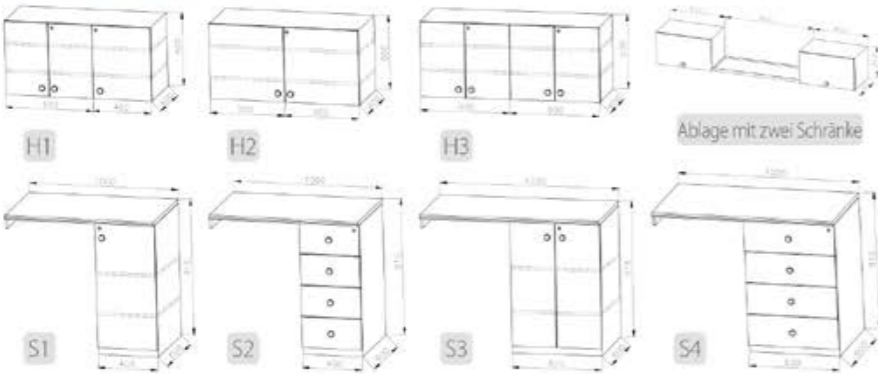


- Gesamtgewicht: 2000 kg
- Leergewicht: 1464 kg
- Außenmaße (LxBxH): 7035 x 2400 x 2920 mm
- Innenmaße (LxBxH): 5490 x 2290 x 2120 mm
- Thermo-Sandwich Aufbau Wandstärke 50 mm (Blech 0,4 mm, PUR Isolation, Blech 0,4 mm)
- Sandwichplatten Boden Stärke 60 mm, Linoleum
- Sandwich Dach mit GFK Beschichtung Stärke 50 mm
- Verzinkter Stahlrahmen
- Aufauffeinrichtung AL-KO
- Kugelkupplung ISO 50
- Achse AL-KO B 850, 2 St
- Räder 155 R 13 C
- Stützfuß 4 St
- Automatisch Stützrad
- Kunststoff Keile
- Elektroanschluss 230 V, Erdung 230 V, Zuführungskabel 25 m
- Eingangstüre 2020 x 700 mm



## GRUNDAUSSTATTUNG

- 1 - Arbeitstisch 3400 x 800 mm
- 2 - Stühle, 12 St
- 3 - Ablage für A4 Ordner 2290 x 310 mm
- 4 - Anschlagtafel 600 x 400 mm
- 5 - Kleiderhaken, 13 St
- 6 - Kühlschrank 122 l mit Gefrierschrank 18 l / 80 W
- 7 - Kaffeemaschine 1,1 l, 1000 W
- 8 - Lichtschalter, 2 St
- 9 - Steckdose 220 V, 8 St
- 10 - Elektroheizung 2000 W
- 11 - Fenster mit Außendeckel 900 x 900 mm
- 12 - Verzinkte Treppe
- 13 - Sicherungskasten 230 V
- 14 - Neonlicht 220 V / 36 W, 3 St
- 15 - Elektroheizung 500 W (WC Raum)
- 16 - Spiegel 600 x 400 mm
- 17 - Halter für Toilettenpapier
- 18 - Tritt auf Deichsel
- 19 - Chemische Toilette mit Becken 340 l, Tankentlüftung
- 20 - Waschbecken mit Fußpumpe



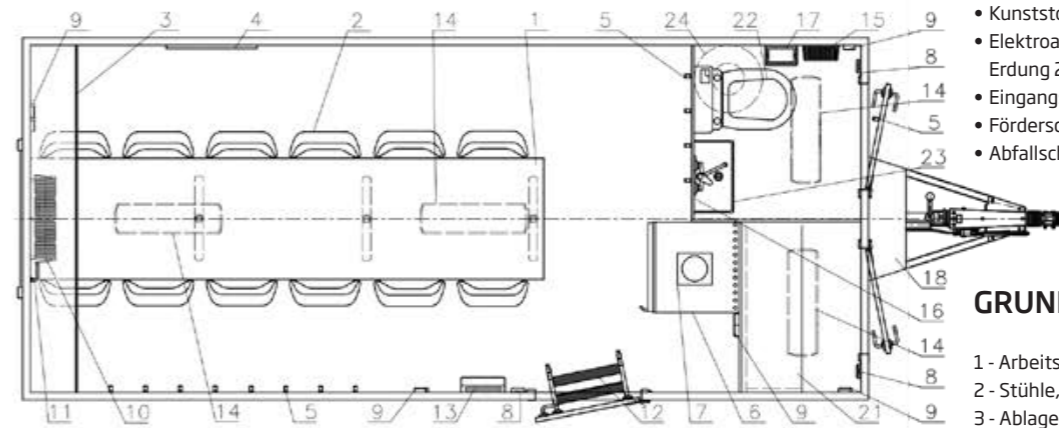
## ZUBEHÖR

- Unterschrank S1/5666
- Unterschrank S2/5666
- Unterschrank S3/5666
- Unterschrank S4/5666
- Oberschrank H1/5666
- Oberschrank H2/5666
- Oberschrank H3/5666
- Ablage für A4 Ordner mit zwei Schränke

# MOBI 5612



- Gesamtgewicht: 2000 kg
- Leergewicht: 1516 kg
- Außenmaße (LxBxH): 7035 x 2400 x 2920 mm
- Innenmaße (LxBxH): 5490 x 2290 x 2120 mm
- Thermo-Sandwich Aufbau Wandstärke 50 mm (Blech 0,4 mm, PUR Isolation, Blech 0,4 mm)
- Sandwichplatten Boden Stärke 60 mm, Linoleum
- Sandwich Dach mit GFK Beschichtung Stärke 50 mm
- Verzinkter Stahlrahmen
- Aufauffeinrichtung AL-KO
- Kugelkupplung ISO 50
- Achse AL-KO B 850, 2 St
- Räder 155 R 13 C
- Stützfuß 4 St
- Automatisch Stützrad
- Kunststoff Keile
- Elektroanschluss 230 V, Erdung 230 V, Zuführungskabel 25 m
- Eingangstüre 2020 x 700 mm
- Förderschlauch für Saubere Wasser 3/4" 25 m
- Abfallschlauch für Graue Wasser 1" 25 m



## GRUNDAUSSTATTUNG

- 1 - Arbeitstisch 3400 x 800 mm
- 2 - Stühle, 12 St
- 3 - Ablage für A4 Ordner 2290 x 310 mm
- 4 - Anschlagtafel 600 x 400 mm
- 5 - Kleiderhaken, 13 St
- 6 - Kühlschrank 122 l mit Gefrierschrank 18 l / 80 W
- 7 - Kaffeemaschine 1,1 l, 1000 W
- 8 - Lichtschalter, 3 St
- 9 - Steckdose 220 V, 12 St
- 10 - Elektroheizung 2000 W
- 11 - Fenster mit Außendeckel 900 x 900 mm
- 12 - Verzinkte Treppe
- 13 - Sicherungskasten 230 V
- 14 - Neonlicht 220 V / 36 W, 3 St
- 15 - Elektroheizung 500 W (WC Raum)
- 16 - Spiegel 600 x 400 mm
- 17 - Halter für Toilettenpapier
- 18 - Tritt auf Deichsel
- 21 - Ablage in Werkzeugzimmer Tiefe 400 mm, 4 St
- 22 - Wasserkloset, Ablaufmühle
- 23 - Kunststoffwashbecken
- 24 - Boiler 30 l



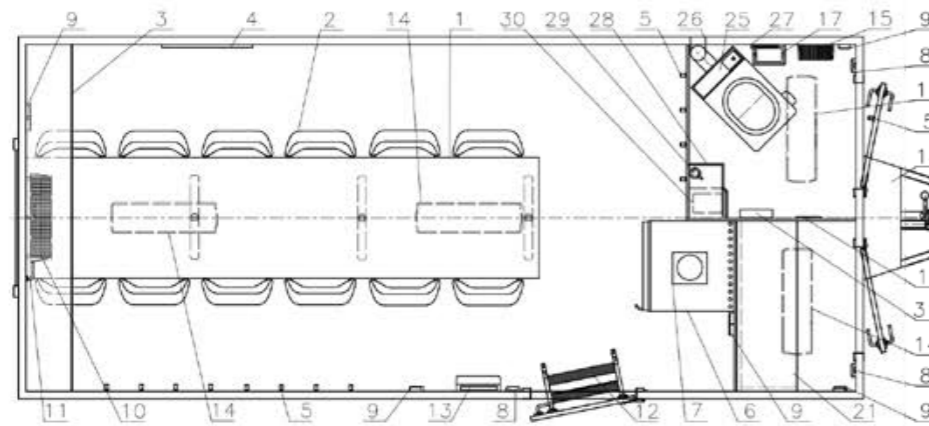
## ZUBEHÖR

- Unterschrank S1/3242
- Unterschrank S2/5666
- Unterschrank S3/5666
- Unterschrank S4/5666
- Oberschrank H1/5666
- Oberschrank H2/5666
- Oberschrank H3/5666
- Ablage für A4 Ordner mit zwei Schränke

MOBI 5613

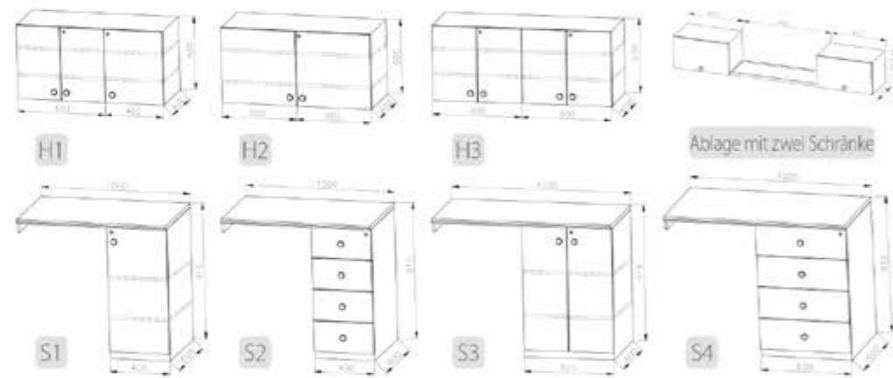


- Gesamtgewicht: 2000 kg
- Leergewicht: 1480 kg
- Außenmaße (LxBxH): 7035 x 2400 x 2920 mm
- Innenmaße (LxBxH): 5490 x 2290 x 2120 mm
- Thermo-Sandwich Aufbau  
Wandstärke 50 mm (Blech 0,4 mm, PUR Isolation, Blech 0,4 mm)
- Sandwichplatten Boden  
Stärke 60 mm, Linoleum
- Sandwich Dach mit GFK Beschichtung  
Stärke 50 mm
- Verzinkter Stahlrahmen
- Auflaufeinrichtung AL-KO
- Kugelkupplung ISO 50
- Achse AL-KO B 850, 2 St
- Räder 155 R 13 C
- Stützfuß 4 St
- Automatisch Stützrad
- Kunststoff Keile
- Elektroanschluss 230 V, Erdung 230 V, Zuführungskabel 25 m
- Eingangstüre 2020 x 700 mm



GRUNDAUSSTATTUNG

- 1 - Arbeitstisch 3400 x 800 mm
- 2 - Stühle, 12 St
- 3 - Ablage für A4 Ordner 2290 x 310 mm
- 4 - Anschlagtafel 600 x 400 mm
- 5 - Kleiderhaken, 13 St
- 6 - Kühlschrank 122 l mit Gefrierschrank 18 l / 80 W
- 7 - Kaffeemaschine 1,1 l, 1000 W
- 8 - Lichtschalter, 3 St
- 9 - Steckdose 220 V, 11 St
- 10 - Elektroheizung 2000 W
- 11 - Fenster mit Außendeckel 900 x 900 mm
- 12 - Verzinkte Treppe
- 13 - Sicherungskasten 230 V
- 14 - Neonlicht 220 V / 36 W, 4 St
- 15 - Elektroheizung 500 W (WC Raum)
- 16 - Spiegel 600 x 400 mm
- 17 - Halter für Toilettenpapier
- 18 - Tritt auf Deichsel
- 21 - Ablage in Werkzeugzimmer  
Tiefe 400 mm, 4 St
- 25 - Verbrenntoilette
- 26 - Abnehmbare Schornstein von WC
- 27 - Papiersatz für Verbrenntoilette
- 28 - Ablagefach für Gel Spender
- 29 - Gel Spender
- 30 - Papierkorb
- 31 - Toilettenpapier



ZUBEHÖR

- Unterschrank S1/3242
- Unterschrank S2/5666
- Unterschrank S3/5666
- Unterschrank S4/5666
- Oberschrank H1/5666
- Oberschrank H2/5666
- Oberschrank H3/5666
- Ablage für A4 Ordner mit zwei Schränke

ZUSAMMENFASSUNG

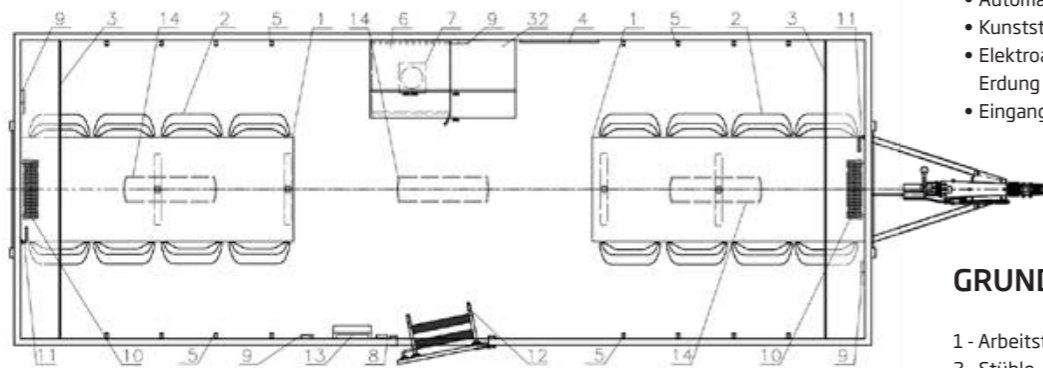
Typ	5600	5601	5611	5612	5613
Gesamtgewicht (Kg)	2 000				
Leergewicht (Kg)	1318	1 464	1 573	1516	1 480
Innenmaße (LxBxH)	5 490 x 2 290 x 2 120 mm				
Räder	155 R 13C				
Konstruktionsgeschwindigkeit (Km/Stunde)	80				
Kugelkupplungstützlast 100 Kg	•	•	•	•	•
Diebstahlsicherung - Safety Box	•	•	•	•	•
Sicherungskasten 230V	•	•	•	•	•
Erdung 230 V, Zuführungskabel 25 m	•	•	•	•	•
Elektroinstallation 12 V, Stecker 13 pin, Rückfahr	•	•	•	•	•
Büro / Esszimmer					
Arbeitstisch	3950 x 800 mm	3400 x 800 mm			
Stühle	14 St	12 St			
Kühlschrank 122 l mit Gefrierschrank 18 l / 80 W	•	•	•	•	•
Kaffeemaschine 1,1 l, 1000 W	•	•	•	•	•
Fenster mit Außendeckel 900 x 900 mm	•	•	•	•	•
Eingangstüre 2020 x 700 mm mit verzinkter Treppe	•	•	•	•	•
Kleiderhaken	14 St	12 St			
Neonlicht 220 V / 36 W	3 St	2 St			
Steckdose 220 V 6 St	•	•	•	•	•
Elektroheizung 2000 W	•	•	•	•	•
Anschlagtafel 600 x 400 mm	•	•	•	•	•
Ablage für A4 Ordner 2170 x 310 mm	•	•	•	•	•
Toilette	X	•	•	•	•
Eingangstüre 2020 x 700 mm	X	•	•	•	•
Chemische Toilette, Waschbecken mit Fußpumpe	X	•	•	X	X
Wasserloset, Ablaufmühle, Kunststowaschbecken	X	X	X	•	X
Verbrenntoilette, Waschbecken mit Fußpumpe	X	X	X	X	•
Tankentlüftung	X	•	•	X	X
Kleiderhaken 1 St	X	•	•	•	•
Halter für Toilettenpapier	X	•	•	•	•
Neonlicht 220 V / 36 W 1 St	X	•	•	•	•
Steckdose 220 V	X	2 St	2 St	4 St	3 St
Elektroheizung 500 W	X	•	•	•	•
Förderschlauch für sauberes Wasser ¾" 25 m, Abfallschlauch für schmutziges Wasser 1" 25 m	X	X	X	•	X
Boiler 30 l	X	X	X	•	X
Werkzeugzimmer	X	X	•	•	•
Eingangstüre 2020 x 700 mm	X	X	•	•	•
Ablage in Werkzeugzimmer Tiefe 400 mm, 4 St	X	X	•	•	•
Neonlicht 220 V / 36 W 1 St	X	X	•	•	•
Steckdose 220 V 2 St	X	X	•	•	•

• - Grundausrüstung X - ist nicht in der Grundausrüstung

# MOBI 6600



- Gesamtgewicht: 2000 kg
- Leergewicht: 1525 kg
- Außenmaße (LxBxH): 8035 x 2400 x 2920 mm
- Innenmaße (LxBxH): 6490 x 2290 x 2120 mm
- Thermo-Sandwich Aufbau Wandstärke 50 mm (Blech 0,4 mm, PUR Isolation, Blech 0,4 mm)
- Sandwichplatten Boden Stärke 60 mm, Linoleum
- Sandwich Dach mit GFK Beschichtung Stärke 50 mm
- Verzinkter Stahlrahmen
- Auflaufeinrichtung AL-KO
- Kugelkupplung ISO 50
- Achse AL-KO B 850, 2 St
- Räder 155 R 13 C
- Stützfuß 4 St
- Automatisch Stützrad
- Kunststoff Keile
- Elektroanschluss 230 V, Erdung 230 V, Zuführungskabel 25 m
- Eingangstüre 2020 x 700 mm



## GRUNDAUSSTATTUNG

- 1 - Arbeitstisch 2100 x 800 mm, 2 St
- 2 - Stühle, 16 St
- 3 - Ablage für A4 Ordner 2290 x 310 mm, 2 St
- 4 - Anschlagtafel 600 x 400 mm
- 5 - Kleiderhaken, 16 St
- 6 - Kühlschrank 122 l mit Gefrierschrank 18 l / 80 W
- 7 - Kaffeemaschine 1,1 l, 1000 W
- 8 - Lichtschalter, 1 St
- 9 - Steckdose 220 V, 9 St
- 10 - Elektroheizung 2000 W, 2 St
- 11 - Fenster mit Außendeckel 900 x 900 mm, 2 St
- 12 - Verzinkte Treppe
- 13 - Sicherungskasten 230 V
- 14 - Neonlicht 220 V / 36 W, 3 St
- 32 - Unterschrank S1/5666 und Oberschrank H1/5666

## ZUBEHÖR

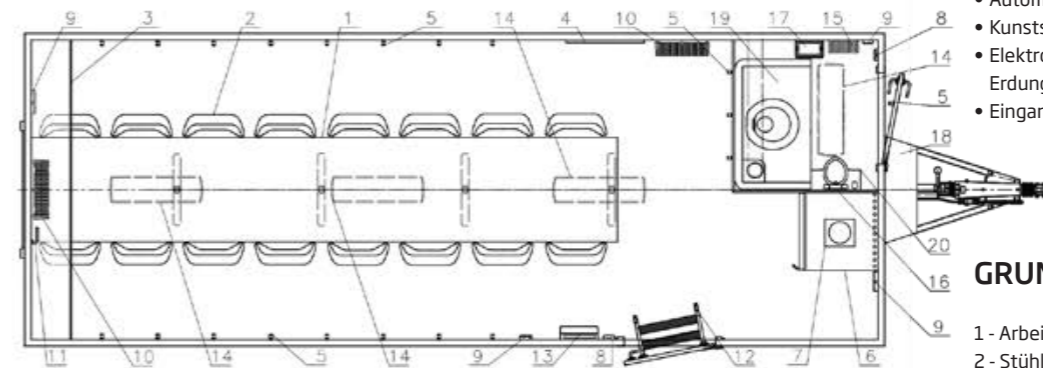
- Unterschrank S1/5666
- Unterschrank S2/5666
- Unterschrank S3/5666
- Unterschrank S4/5666
- Oberschrank H1/5666
- Oberschrank H2/5666
- Oberschrank H3/5666
- Ablage für A4 Ordner mit zwei Schränke



# MOBI 6601



- Gesamtgewicht: 2000 kg
- Leergewicht: 1623 kg
- Außenmaße (LxBxH): 8035 x 2400 x 2920 mm
- Innenmaße (LxBxH): 6490 x 2290 x 2120 mm
- Thermo-Sandwich Aufbau Wandstärke 50 mm (Blech 0,4 mm, PUR Isolation, Blech 0,4 mm)
- Sandwichplatten Boden Stärke 60 mm, Linoleum
- Sandwich Dach mit GFK Beschichtung Stärke 50 mm
- Verzinkter Stahlrahmen
- Auflaufeinrichtung AL-KO
- Kugelkupplung ISO 50
- Achse AL-KO B 850, 2 St
- Räder 155 R 13 C
- Stützfuß 4 St
- Automatisch Stützrad
- Kunststoff Keile
- Elektroanschluss 230 V, Erdung 230 V, Zuführungskabel 25 m
- Eingangstüre 2020 x 700 mm



## GRUNDAUSSTATTUNG

- 1 - Arbeitstisch 4500 x 800 mm
- 2 - Stühle, 16 St
- 3 - Ablage für A4 Ordner 2170 x 310 mm
- 4 - Anschlagtafel 600 x 400 mm
- 5 - Kleiderhaken, 20 St
- 6 - Kühlschrank 122 l mit Gefrierschrank 18 l / 80 W
- 7 - Kaffeemaschine 1,1 l, 1000 W
- 8 - Lichtschalter, 2 St
- 9 - Steckdose 220 V, 9 St
- 10 - Elektroheizung 2000 W, 2 St
- 11 - Fenster mit Außendeckel 900 x 900 mm
- 12 - Verzinkte Treppe
- 13 - Sicherungskasten 230 V
- 14 - Neonlicht 220 V / 36 W, 4 St
- 15 - Elektroheizung 500 W (WC Raum)
- 16 - Spiegel 600 x 400 mm
- 17 - Halter für Toilettenpapier
- 18 - Tritt auf Deichsel
- 19 - Chemische Toilette mit Becken 340 l, Tankentlüftung
- 20 - Waschbecken mit Fußpumpe

## ZUBEHÖR

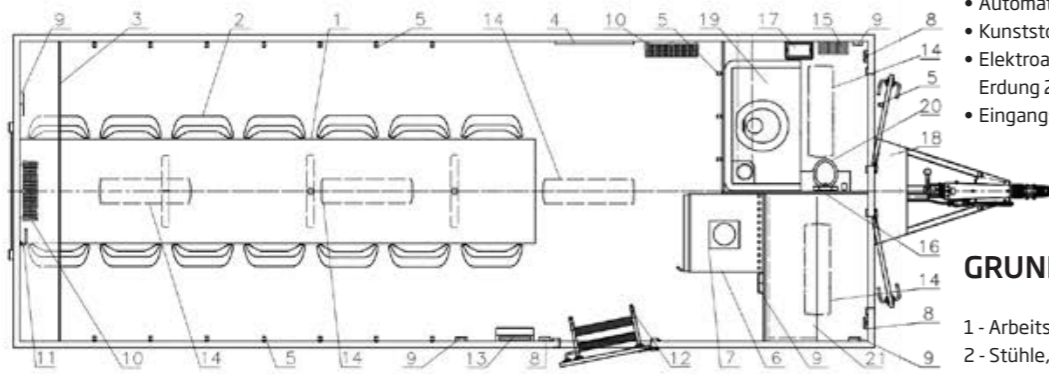
- Unterschrank S1/5666
- Unterschrank S2/5666
- Unterschrank S3/5666
- Unterschrank S4/5666
- Oberschrank H1/5666
- Oberschrank H2/5666
- Oberschrank H3/5666
- Ablage für A4 Ordner mit zwei Schränke



# MOBI 6611

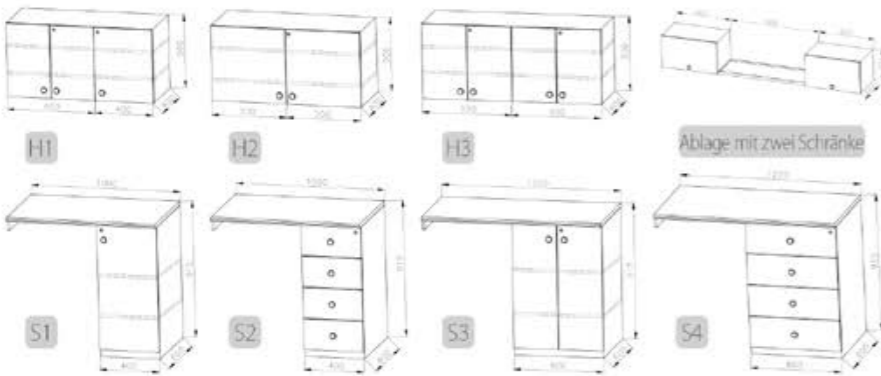


- Gesamtgewicht: 2000 kg
- Leergewicht: 1686 kg
- Außenmaße (LxBxH): 8035 x 2400 x 2920 mm
- Innenmaße (LxBxH): 6490 x 2290 x 2120 mm
- Thermo-Sandwich Aufbau Wandstärke 50 mm (Blech 0,4 mm, PUR Isolation, Blech 0,4 mm)
- Sandwichplatten Boden Stärke 60 mm, Linoleum
- Sandwich Dach mit GFK Beschichtung Stärke 50 mm
- Verzinkter Stahlrahmen
- Auflaufeinrichtung AL-KO
- Kugelkupplung ISO 50
- Achse AL-KO B 850, 2 St
- Räder 155 R 13 C
- Stützfuß 4 St
- Automatisch Stützrad
- Kunststoff Keile
- Elektroanschluss 230 V, Erdung 230 V, Zuführungskabel 25 m
- Eingangstüre 2020 x 700 mm



## GRUNDAUSSTATTUNG

- 1 - Arbeitstisch 3950 x 800 mm
- 2 - Stühle, 14 St
- 3 - Ablage für A4 Ordner 2290 x 310 mm
- 4 - Anschlagtafel 600 x 400 mm
- 5 - Kleiderhaken, 18 St
- 6 - Kühlschrank 122 l mit Gefrierschrank 18 l / 80 W
- 7 - Kaffeemaschine 1,1 l, 1000 W
- 8 - Lichtschalter, 3 St
- 9 - Steckdose 220 V, 11 St
- 10 - Elektroheizung 2000 W 2 St
- 11 - Fenster mit Außendeckel 900 x 900 mm
- 12 - Verzinkte Treppe
- 13 - Sicherungskasten 230 V
- 14 - Neonlicht 220 V / 36 W, 5 St
- 15 - Elektroheizung 500 W (WC Raum)
- 16 - Spiegel 600 x 400 mm
- 17 - Halter für Toilettenpapier
- 18 - Tritt auf Deichsel
- 19 - Chemische Toilette mit Becken 340 l, Tankentlüftung
- 20 - Waschbecken mit Fußpumpe
- 21 - Ablage in Werkzeugzimmer Tiefe 400 mm, 4 St



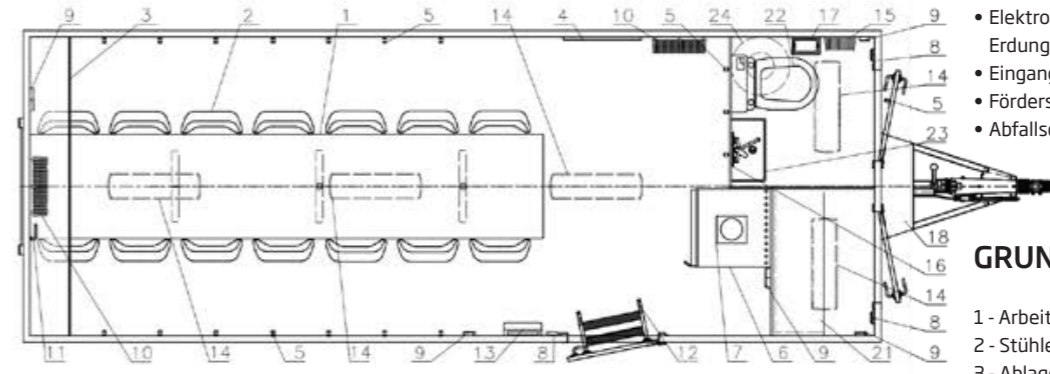
## ZUBEHÖR

- Unterschrank S1/5666
- Unterschrank S2/5666
- Unterschrank S3/5666
- Unterschrank S4/5666
- Oberschrank H1/5666
- Oberschrank H2/5666
- Oberschrank H3/5666
- Ablage für A4 Ordner mit zwei Schränke

# MOBİ 6612



- Gesamtgewicht: 2000 kg
- Leergewicht: 1598 kg
- Außenmaße (LxBxH): 8035 x 2400 x 2920 mm
- Innenmaße (LxBxH): 6490 x 2290 x 2120 mm
- Thermo-Sandwich Aufbau Wandstärke 50 mm (Blech 0,4 mm, PUR Isolation, Blech 0,4 mm)
- Sandwichplatten Boden Stärke 60 mm, Linoleum
- Sandwich Dach mit GFK Beschichtung Stärke 50 mm
- Verzinkter Stahlrahmen
- Auflaufeinrichtung AL-KO
- Kugelkupplung ISO 50
- Achse AL-KO B 850, 2 St
- Räder 155 R 13 C
- Stützfuß 4 St
- Automatisch Stützrad
- Kunststoff Keile
- Elektroanschluss 230 V, Erdung 230 V, Zuführungskabel 25 m
- Eingangstüre 2020 x 700 mm
- Förderschlauch für Saubere Wasser 3/4" 25 m
- Abfallschlauch für Graue Wasser 1" 25 m



## GRUNDAUSSTATTUNG

- 1 - Arbeitstisch 3950 x 800 mm
- 2 - Stühle, 14 St
- 3 - Ablage für A4 Ordner 2170 x 310 mm
- 4 - Anschlagtafel 600 x 400 mm
- 5 - Kleiderhaken, 18 St
- 6 - Kühlschrank 122 l mit Gefrierschrank 18 l / 80 W
- 7 - Kaffeemaschine 1,1 l, 1000 W
- 8 - Lichtschalter, 3 St
- 9 - Steckdose 220 V, 13 St
- 10 - Elektroheizung 2000 W 2St
- 11 - Fenster mit Außendeckel 900 x 900 mm
- 12 - Verzinkte Treppe
- 13 - Sicherungskasten 230 V
- 14 - Neonlicht 220 V / 36 W, 5 St
- 15 - Elektroheizung 500 W (WC Raum)
- 16 - Spiegel 600 x 400 mm
- 17 - Halter für Toilettenpapier
- 18 - Tritt auf Deichsel
- 21 - Ablage in Werkzeugzimmer Tiefe 400 mm, 4 St
- 22 - Wasserkloset, Ablaufsmühle
- 23 - Kunststoffwaschbecken
- 24 - Boiler 30 l



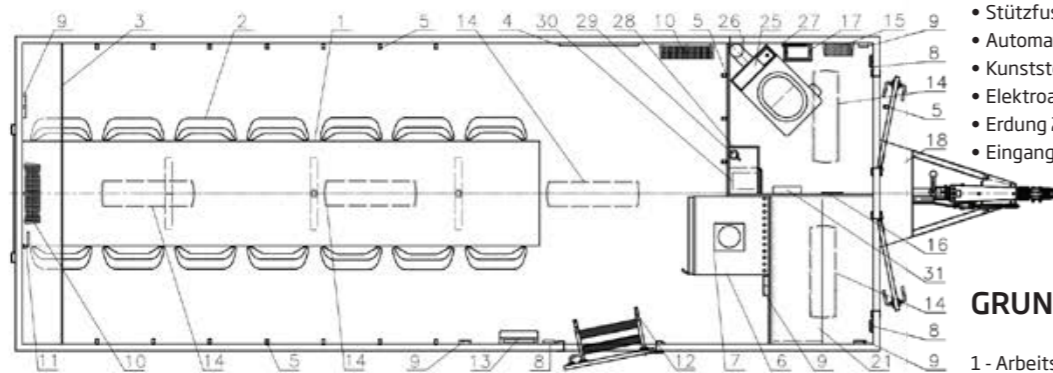
## ZUBEHÖR

- Unterschrank S1/5666
- Unterschrank S2/5666
- Unterschrank S3/5666
- Unterschrank S4/5666
- Oberschrank H1/5666
- Oberschrank H2/5666
- Oberschrank H3/5666
- Ablage für A4 Ordner mit zwei Schränke

# MOBI 6613



- Gesamtgewicht: 1300 kg
- Leergewicht: 855 kg
- Aussenmaße (LxBxH):
- 4675 x 2280 x 2920 mm
- Innenmaße (LxBxH):
- 3130 x 2170 x 2120 mm
- Thermo-Sandwich Aufbau
- Wandstärke 50 mm (Blech 0,4 mm,
- PUR Isolation, Blech 0,4 mm)
- Sandwichplatten Boden
- Stärke 60 mm, Linoleum
- Sandwich Dach mit GFK Beschichtung
- Stärke 50 mm
- Verzinkter Stahlrahmen
- Aufflaueinrichtung AL-KO
- Kugelkupplung ISO 50
- Achse AL-KO B1200
- Räder 165 R 13 C
- Stützfuß 4 St
- Automatisch Stützrad
- Kunststoff Keile
- Elektroanschluss 230 V,
- Erdung 230 V, Zuführungskabel 25 m
- Eingangstüre 2020 x 700 mm



## GRUNDAUSSTATTUNG

- 1 - Arbeitstisch 1600 x 800 mm
- 2 - Stühle, 6 St
- 3 - Ablage für A4 Ordner 2170 x 310 mm
- 4 - Anschlagtafel 600 x 400 mm
- 5 - Kleiderhaken, 6 St
- 6 - Kühlschrank 122 l mit Gefrierschrank 18 l / 80 W
- 7 - Kaffeemaschine 1,1 l, 1000 W
- 8 - Lichtschalter, 1 St
- 9 - Steckdose 220 V, 6 St
- 10 - Elektroheizung 2000 W
- 11 - Fenster mit Aussendeckel 900 x 900 mm
- 12 - Verzinkte Treppe
- 13 - Sicherungskasten 230 V
- 14 - Neonlicht 220 V / 36 W, 2 St



## ZUBEHÖR

- Unterschrank S1/3242
- Unterschrank S2/3242
- Unterschrank S3/3242
- Unterschrank S4/3242
- Oberschrank H1/3242
- Oberschrank H2/3242
- Oberschrank H3/3242
- Ablage für A4 Ordner mit zwei Schränke



# ZUSAMMENFASSUNG

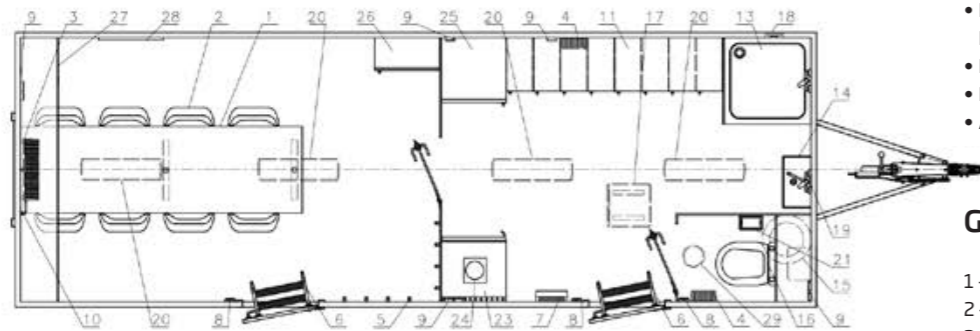
Typ	6600	6601	6611	6612	6613
Gesamtgewicht (Kg)	2 000				
Leergewicht (Kg)	1525	1623	1686	1598	1581
Innenmaße (LxBxH)	6 490 x 2 290 x 2 120 mm				
Räder	155 R 13C				
Konstruktionsgeschwindigkeit (Km/Stunde)	80				
Kugelkupplungstützlast 100 Kg	•	•	•	•	•
Diebstahlsicherung - Safety Box	•	•	•	•	•
Sicherungskasten 230V	•	•	•	•	•
Erdung 230 V, Zuführungskabel 25 m	•	•	•	•	•
Elektroinstallation 12 V, Stecker 13 pin, Rückfahr	•	•	•	•	•
Büro / Esszimmer	•	•	•	•	•
Arbeitstisch	2100x800mm 2x		4500x800mm		3950 x 500 mm
Stühle	16 St		12 St		
Kühlschrank 122 l mit Gefrierschrank 18 l / 80 W	•	•	•	•	•
Kaffeemaschine 1,1 l, 1000 W	•	•	•	•	•
Fenster mit Außendeckel 900 x 900 mm	2 St	•	•	•	•
Eingangstüre 2020 x 700 mm mit verzinkter Treppe	•	•	•	•	•
Kleiderhaken	16 St	19 St	17 St		
Neonlicht 220 V / 36 W 3 St	•	•	•	•	•
Steckdose 220 V	9 St	7 St			
Elektroheizung 2000 W	•	•	•	•	•
Anschlagtafel 600 x 400 mm	•	•	•	•	•
Ablage für A4 Ordner 2170 x 310 mm	2 St	•	•	•	•
Unterschrank S1/5666 a Oberschrank H1/5666	•	x	x	x	x
Toilette	x	•	•	•	•
Eingangstüre 2020 x 700 mm	x	•	•	•	•
Chemische Toilette, Waschbecken mit Fußpumpe	x	•	•	x	x
Wasserkloset, Ablaufmühle, Kunststowaschbecken	x	x	x	•	x
Verbrenntoilette, Waschbecken mit Fußpumpe	x	x	x	x	•
Tankentlüftung	x	•	•	x	x
Kleiderhaken 1 St	x	•	•	•	•
Halter für Toilettenpapier	x	•	•	•	•
Neonlicht 220 V / 36 W 1 St	x	•	•	•	•
Steckdose 220 V	x	2 St	2 St	4 St	3 St
Elektroheizung 500 W	x	•	•	•	•
Förderschlauch für sauberes Wasser ¾" 25 m, Abfallschlauch für schmutziges Wasser 1" 25 m	x	x	x	•	x
Boiler 30 l	x	x	x	•	x
Werkzeugzimmer	x	x	•	•	•
Eingangstüre 2020 x 700 mm	x	x	•	•	•
Ablage in Werkzeugzimmer Tiefe 400 mm, 4 St	x	x	•	•	•
Neonlicht 220 V / 36 W 1 St	x	x	•	•	•
Steckdose 220 V 2 St	x	x	•	•	•

• - Grundausrüstung x - ist nicht in der Grundausrüstung

MOBI 7322

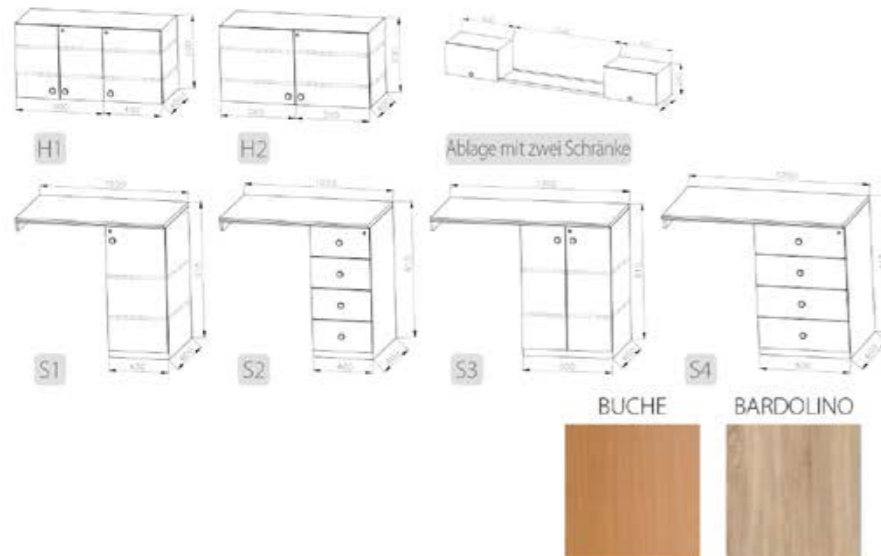


- Gesamtgewicht: 2700 kg
- Leergewicht: 2098 kg
- Aussenmaße (LxBxH): 9020 x 2550 x 2920 mm
- Innenmaße (LxBxH): 7290 x 2440 x 2120 mm
- Thermo-Sandwich Aufbau  
Wandstärke 50 mm (Blech 0,4 mm, PUR Isolation, Blech 0,4 mm)
- Sandwichplatten Boden  
Stärke 60 mm, Linoleum
- Sandwich Dach mit GFK Beschichtung  
Stärke 50 mm
- Verzinkter Stahlrahmen
- Auflaufeinrichtung AL-KO
- Kugelkupplung ISO 50
- Achse AL-KO B1200, 2 St
- Räder 165 R 13 C
- Stützfuss 4 St
- Automatisch Stützrad
- Kunststoff Keile
- Elektroanschluss 230 V,  
Erdung 230 V, Zuführungskabel 25 m
- Eingangstüre 2020 x 700 mm, 2 St
- Förderschlauch für Saubere Wasser ¾" 25 m
- Abfallschlauch für Graue Wasser 1" 25 m



GRUNDAUSSTATTUNG

- 1 - Arbeitstisch 2600 x 800 mm
- 2 - Stühle, 8 St
- 3 - Elektroheizung 2000 W
- 4 - Elektroheizung 500 W, 2 St
- 5 - Kleiderhaken, 8 St
- 6 - Verzinkte Treppe, 2 St
- 7 - Sicherungskasten 230 V
- 8 - Lichtschalter, 3 St
- 9 - Steckdose 220 V, 10 St
- 10 - Fenster mit Aussendeckel 900 x 900 mm
- 11 - Blech Doppelschrank 500 x 500 x 1750 mm, 4 St
- 13 - Duschbad mit Vorhang
- 14 - Kunststoffwashbecken
- 15 - Boiler 30 l
- 16 - Wasser kloset, Ablaufmühle
- 17 - Dachventilation 400 x 400 mm
- 18 - Elektrolüftung
- 19 - Spiegel 600 x 400 mm
- 20 - Neonlicht 220 V / 36 W, 4 St
- 21 - Halter für Toilettenpapier
- 23 - Kühlschrank 122 l mit Gefrierschrank 18 l / 80 W
- 24 - Kaffeemaschine 1,1 l, 1000 W
- 25 - Trockenschrank
- 26 - Schrank 600 x 300 x 900 mm
- 27 - Ablage für A4 Ordner 2290 x 310 mm
- 28 - Anschlagtafel 600 x 400 mm
- 29 - Licht WC



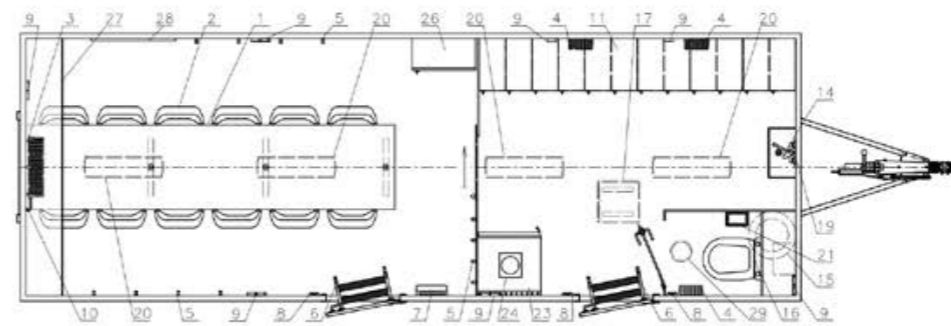
ZUBEHÖR

- Unterschrank S1 - Oberschrank H1
- Unterschrank S2 - Oberschrank H2
- Unterschrank S3
- Unterschrank S4
- Ablage für A4 Ordner mit zwei Schränke

MOBI 7324

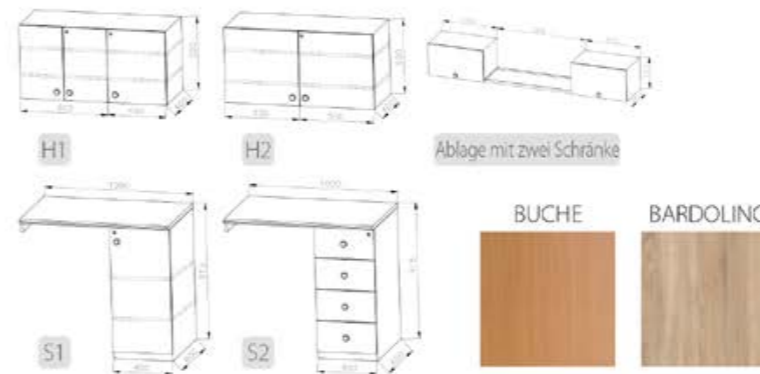


- Gesamtgewicht: 2700 kg
- Leergewicht: 1793 kg
- Aussenmaße (LxBxH): 9020 x 2550 x 2920 mm
- Innenmaße (LxBxH): 7290 x 2440 x 2120 mm
- Thermo-Sandwich Aufbau,  
Wandstärke 50 mm (Blech 0,4 mm, PUR Isolation, Blech 0,4 mm)
- Sandwichplatten Boden  
Stärke 60 mm, Linoleum
- Sandwich Dach mit GFK Beschichtung,  
Stärke 50 mm
- Verzinkter Stahlrahmen
- Auflaufeinrichtung AL-KO
- Kugelkupplung ISO 50
- Achse AL-KO B1200, 2 St
- Räder 165 R 13 C
- Stützfuss 4 St
- Automatisch Stützrad
- Kunststoff Keile
- Elektroanschluss 230 V,  
Erdung 230 V, Zuführungskabel 25 m
- Eingangstüre 2020 x 700 mm, 2 St
- Förderschlauch für Saubere Wasser ¾" 25 m
- Abfallschlauch für Graue Wasser 1" 25 m



GRUNDAUSSTATTUNG

- 1 - Arbeitstisch 3500 x 800 mm
- 2 - Stühle, 12 St
- 3 - Elektroheizung 2000 W
- 4 - Elektroheizung 500 W, 3 St
- 5 - Kleiderhaken, 12 St
- 6 - Verzinkte Treppe, 2 St
- 7 - Sicherungskasten 230 V
- 8 - Lichtschalter, 3 St
- 9 - Steckdose 220 V, 14 St
- 10 - Fenster mit Aussendeckel 900 x 900 mm
- 11 - Blech Doppelschrank 500 x 500 x 1750 mm, 6 St
- 14 - Kunststoffwashbecken
- 15 - Boiler 30 l
- 16 - Wasser kloset, Ablaufmühle
- 17 - Dachventilation 400 x 400 mm
- 19 - Spiegel 600 x 400 mm
- 20 - Neonlicht 220 V / 36 W, 4 St
- 21 - Halter für Toilettenpapier
- 23 - Kühlschrank 122 l mit Gefrierschrank 18 l / 80 W
- 24 - Kaffeemaschine 1,1 l, 1000 W
- 25 - Trockenschrank
- 26 - Schrank 600 x 300 x 900 mm
- 27 - Ablage für A4 Ordner 2290 x 310 mm
- 28 - Anschlagtafel 600 x 400 mm
- 29 - Licht WC



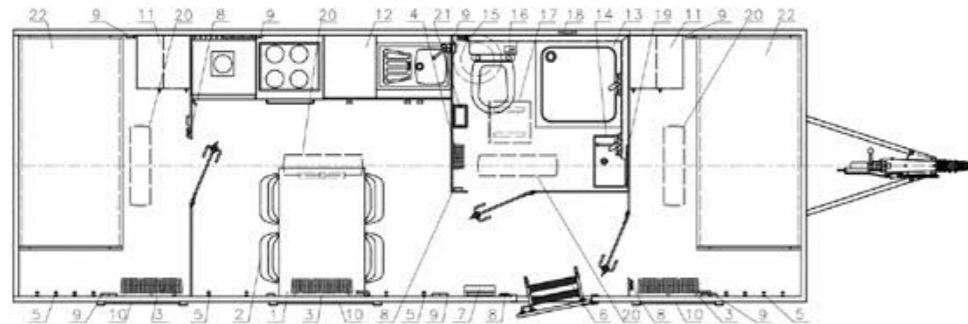
ZUBEHÖR

- Unterschrank S1 - Oberschrank H1
- Unterschrank S2 - Oberschrank H2
- Ablage für A4 Ordner mit zwei Schränke

## WOHNWAGEN 7344

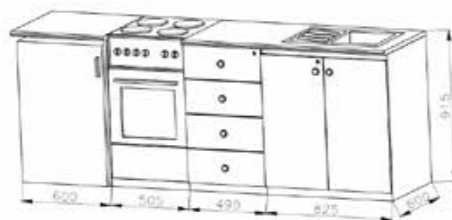
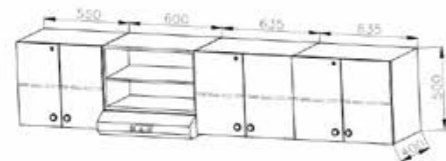


- Gesamtgewicht: 2700 kg
- Leergewicht: 2386 kg
- Aussenmaße (LxBxH): 9020 x 2550 x 2920 mm
- Innenmaße (LxBxH): 7290 x 2440 x 2120 mm
- Thermo-Sandwich Aufbau, Wandstärke 50 mm (Blech 0,4 mm, PUR Isolation, Blech 0,4 mm)
- Sandwichplatten Boden Stärke 60 mm, Linoleum
- Sandwich Dach mit GFK Beschichtung, Stärke 50 mm
- Verzinkter Stahlrahmen
- Auflaufeinrichtung AL-KO Kugelkupplung ISO 50
- Achse AL-KO B1200, 2 St
- Räder 165 R 13 C
- Stützfuss 4 St
- Automatisch Stützrad
- Kunststoff Keile
- Elektroanschluss 230 V, Erdung 230 V, Zuführungskabel 25 m
- Eingangstüre 2020 x 700 mm
- Förderschlauch für Saubere Wasser ¾" 25 m
- Abfallschlauch für Graue Wasser 1" 25 m



### GRUNDAUSSTATTUNG

- 1 - Arbeitstisch 1200 x 800 mm
- 2 - Stühle, 4 St
- 3 - Elektroheizung 2000 W, 3 St
- 4 - Elektroheizung 500 W
- 5 - Kleiderhaken, 12 St
- 6 - Verzinkte Treppe
- 7 - Sicherungskasten 230 V
- 8 - Lichtschalter, 4 St
- 9 - Steckdose 220 V, 18 St
- 10 - Fenster 900 x 900 mm 1 St  
700 x 900 mm 2 St
- 11 - Blech Doppelschrank 500 x 500 x 1750 mm, 2 St
- 12 - Küchenzeile mit Ausstattung
- 13 - Duschbad mit Vorhang
- 14 - Kunststoffwashbecken
- 15 - Boiler 30 l
- 16 - Wasserkloset, Ablaufmühle
- 17 - Dachventilation 400 x 400 mm
- 18 - Elektrolüftung
- 19 - Spiegel 600 x 400 mm
- 20 - Neonlicht 220 V / 36 W, 4 St
- 21 - Halter für Toilettenpapier
- 22 - Etagenbett, 2 St

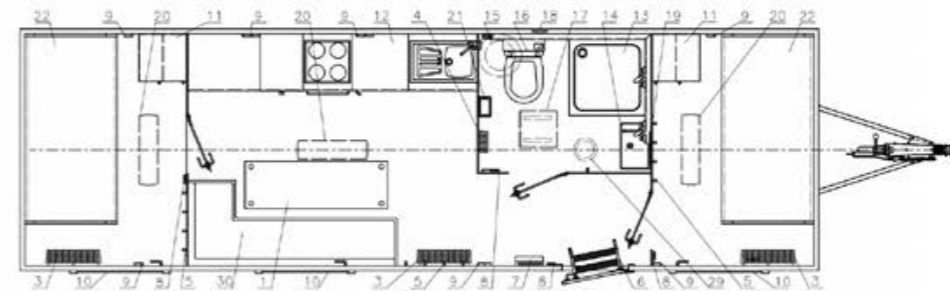


Küchenzeile mit Ausstattung

## WOHNWAGEN 8344

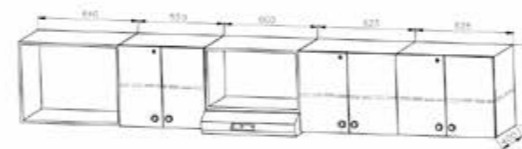


- Gesamtgewicht: 2700 kg
- Leergewicht: 2582 kg
- Aussenmaße (LxBxH): 10020 x 2550 x 2940 mm
- Innenmaße (LxBxH): 8290 x 2440 x 2120 mm
- Thermo-Sandwich Aufbau Wandstärke 50 mm (Blech 0,4 mm, PUR Isolation, Blech 0,4 mm)
- Sandwichplatten Boden Stärke 60 mm, Linoleum
- Sandwich Dach mit GFK Beschichtung Stärke 50 mm
- Verzinkter Stahlrahmen
- Auflaufeinrichtung AL-KO Kugelkupplung ISO 50
- Achse AL-KO B1200, 2 St
- Räder 165 R 13 C
- Stützfuss 4 St
- Automatisch Stützrad
- Kunststoff Keile
- Elektroanschluss 230 V, Erdung 230 V, Zuführungskabel 25 m
- Eingangstüre 2020 x 700 mm
- Förderschlauch für Saubere Wasser ¾" 25 m,
- Abfallschlauch für Graue Wasser 1" 25 m



### GRUNDAUSSTATTUNG

- 1 - Arbeitstisch 1500 x 800 mm
- 3 - Elektroheizung 2000 W, 3 St
- 4 - Elektroheizung 500 W
- 5 - Kleiderhaken, 13 St
- 6 - Verzinkte Treppe
- 7 - Sicherungskasten 230 V
- 8 - Lichtschalter, 4 St
- 9 - Steckdose 220 V, 18 St
- 10 - Fenster mit Aussendeckel 900 x 900 mm, 3 St
- 11 - Blech Doppelschrank 500 x 500 x 1750 mm, 2 St
- 12 - Küchenzeile mit Ausstattung
- 13 - Duschbad mit Vorhang
- 14 - Kunststoffwashbecken
- 15 - Boiler 30 l
- 16 - Wasserkloset, Ablaufmühle
- 17 - Dachventilation 400 x 400 mm
- 18 - Elektrolüftung
- 19 - Spiegel 600 x 400 mm
- 20 - Neonlicht 220 V / 36 W, 4 St
- 21 - Halter für Toilettenpapier
- 22 - Etagenbett, 2 St
- 29 - Licht WC
- 30 - Bank



Küchenzeile mit Ausstattung

## ZUSAMMENFASSUNG

Typ	Mannschaftswagen		Wohnwagen	
	7322	7324	7344	8344
Gesamtgewicht (Kg)	2 700		2 700	
Leergewicht (Kg)	2 098	1 793	2 386	2 852
Innenmaße (LxBxH)	7 290 x 2 440 x 2 120 mm		8290 x 2440 x 2120 mm	
Räder	165 R 13C			
Konstruktionsgeschwindigkeit (Km/Stunde)	80			
Kugelkupplungstützlast 100 Kg	•	•	•	•
Diebstahlsicherung - Safety Box	•	•	•	•
Sicherungskasten 230V	•	•	•	•
Erdung 230 V, Zuführungskabel 25 m	•	•	•	•
Elektroinstallation 12 V, Stecker 13 pin, Rückfahr	•	•	•	•
Büro / Esszimmer	•	•	•	•
Arbeitstisch	2600x800mm	3500x800mm	1 200 x 800 mm	1 500 x 800 mm
Stühle	8 St	12 St	4 St	x
Bank	x	x	x	•
Fenster mit Außendeckel 900 x 900 mm	•	•	•	•
Eingangstüre 2020 x 700 mm mit verzinkter Treppe	•	•	•	•
Kleiderhaken	8 St	12 St	4 St	4 St
Neonlicht 220 V / 36 W	2 St	2 St	1 St	1 St
Steckdose 220 V, 2 St	2 St	6 St	8 St	8 St
Elektroheizung 2000 W	•	•	•	•
Anschlagtafel 600 x 400 mm	•	•	x	x
Unterschrank 600 x 300 x 900 mm	•	•	x	x
Ablage für A4 Ordner 2440 x 310 mm	•	•	x	x
Küchenzeile mit Ausstattung	x	x	•	•
Toilette	•	•	•	•
Eingangstüre 2020 x 700 mm	•	•	•	•
Wasserkloset, Ablaufsmühle	•	•	•	•
Halter für Toilettenpapier	•	•	•	•
Licht 220 V 1 St	•	•	•	•
Steckdose 220 V	•	•	•	•
Elektroheizung 500 W	•	•	•	•
Förderschlauch für sauberes Wasser ¾" 25 m, Abfallschlauch für schmutziges Wasser 1" 25 m	•	•	•	•
Boiler 30 l	•	•	•	•
Dachventilation 400 x 400 mm	x	x	•	•
Duschbad mit Vorhang	x	x	•	•
Kunststowaschbecken	x	x	•	•
Spiegel 600 x 400 mm	x	x	•	•
Elektrolüftung	x	x	•	•

• - Grundausrüstung x - ist nicht in der Grundausrüstung

## ZUSAMMENFASSUNG

Typ	Mannschaftswagen		Wohnwagen	
	7322	7324	7344	8344
Ankleideraum	•	•	x	x
Eingangstüre 2020 x 700 mm mit verzinkter Treppe	•	•	x	x
Neonlicht 220 V / 36 W	2 St	2 St	x	x
Steckdose 220 V	6 St	6 St	x	x
Blech Doppelschrank 500 x 500 x 1750 mm	4 St	6 St	x	x
Dachventilation 400 x 400 mm	•	•	x	x
Duschbad mit Vorhang	•	x	x	x
Kunststowaschbecken	•	•	x	x
Kühlschrank 122 l mit Gefrierschrank 18 l / 80 W	•	•	x	x
Kaffeemaschine 1,1 l, 1000 W	•	•	x	x
Spiegel 600 x 400 mm	•	•	x	x
Elektrolüftung	•	x	x	x
Zwei Schlafzimmer	x	x	•	•
Etagenbett	x	x	•	•
Blech Doppelschrank 500 x 500 x 1750 mm	x	x	•	•
Elektroheizung 2000 W	x	x	•	•
Neonlicht 220 V / 36 W	x	x	•	•
Steckdose 220 V	x	x	6 St	6 St
Kleiderhaken	x	x	4 St	4 St
Fenster mit Außendeckel 700 x 900 mm	x	x	•	x
Fenster mit Außendeckel 900 x 900 mm	x	x	x	•

• - Grundausrüstung x - ist nicht in der Grundausrüstung

## Standorte



### WIEN

Am Stadtrand von Wien, 2km zur SCS  
1230 Wien  
Altmansdorfer Str. 200



Bernhard Berger Tel. 0664 60 94 94 06



### BAD GOISERN (HUMER PARTNER)

Direkt an der B145  
4822 Bad Goisern  
Bundesstraße 47



Alex Putz Tel. 0664 76 77 51 9



### LIEBOCH

Direkt an der A2, Abfahrt Lieboch  
8501 Lieboch  
Johann-Humer-Straße 1



Alexander v. Ederen Tel. 0664 60 94 94 13



### SULZ (HUMER PARTNER)

Direkt an der A14, Abfahrt Klaus  
6832 Sulz  
Industriestraße 2



Bernhard Schöch Tel. 0699 17 15 31 31



### GUNSKIRCHEN

Am Stadtrand von Wels, Abfahrt Wels West  
4623 Günskirchen bei Wels  
Grünbach 10



Robert Bartulovic Tel. 0664 60 94 94 08  
Herbert Hirschvogel Tel. 0664 60 94 94 02



### KLAGENFURT (HUMER PARTNER)

Am Stadtrand von Klagenfurt, Abfahrt Klagenfurt-Ost  
St. Jakober Straße 40  
9020 Klagenfurt am Wörthersee



László Illes Tel. 0463 477 67 12



### KRAMSACH

Direkt an der A12, Abfahrt Kramsach  
6233 Kramsach  
Amerling 131a



Tamara Hägele Tel. 0699 12 78 60 44

HUMER.COM



Besuchen Sie uns auch auf  
Facebook, Instagram und YouTube!

